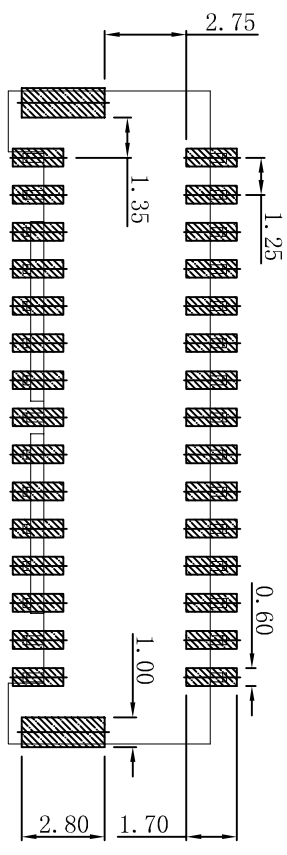
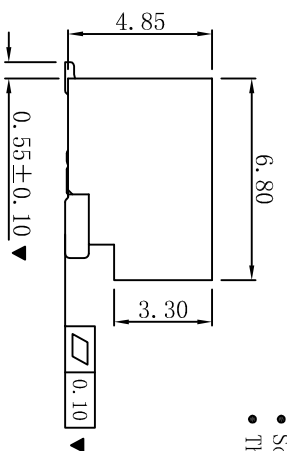
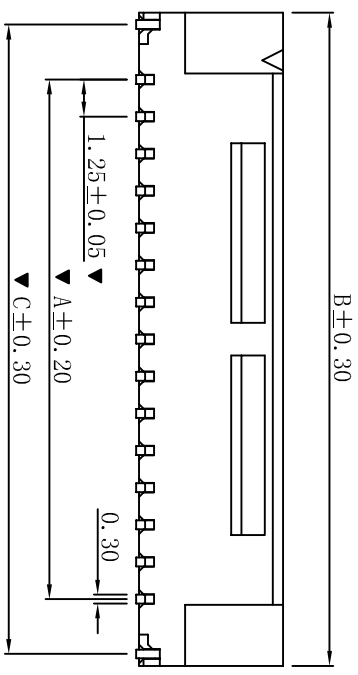
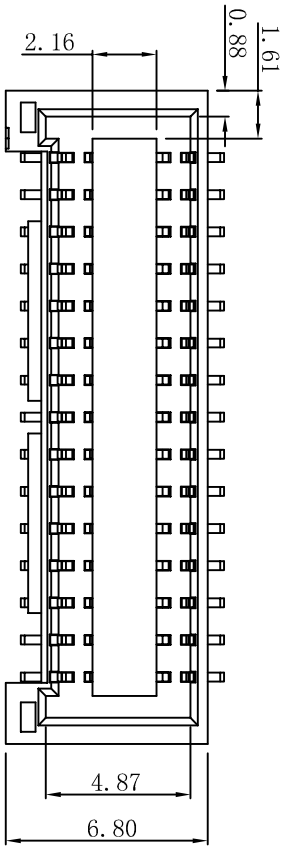


RoHS



Recommended P. C. B Layout
General Tolerance ±0.05

- SPECIFICATIONS
- Voltage rating: 50V AC, DC
 - Current rating: 1A, AC, DC
 - Withstanding Voltage: 500V AC/minute
 - Insulation resistance: 100MΩ min
 - Temperature range: -25°C~+85°C
 - Contact resistance: 30mΩ max
- WAFER
- Part No.: W1258SV-2xNP
 - Poles: 10-40P
 - Material: LCP UL94V-0
 - Pin Material: Phosphor Bronze /Tin-plated
 - Solder Tab Material: Phosphor Bronze /Tin-plated
 - The Dimension Marked “▼” Must Be Recorded

PART NO.	Dimension mm		
	A	B	C
2x5P	5.00	9.50	8.70
2x6P	6.25	10.75	9.95
2x7P	7.50	12.00	11.20
2x8P	8.75	13.25	12.45
2x9P	10.00	14.50	13.70
2x10P	11.25	15.75	14.95
2x11P	12.50	17.00	16.20
2x12P	13.75	18.25	17.45
2x13P	15.00	19.50	18.70
2x14P	16.25	20.75	19.95
2x15P	17.50	22.00	21.20
2x16P	18.75	23.25	22.45
2x17P	20.00	24.50	23.70
2x18P	21.25	25.75	24.95
2x19P	22.50	27.00	26.20
2x20P	23.75	28.25	27.45

XYDZ® 东莞市祥运连接器有限公司
Dongguan Xiangyun Connector s CO., Ltd

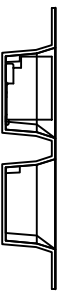
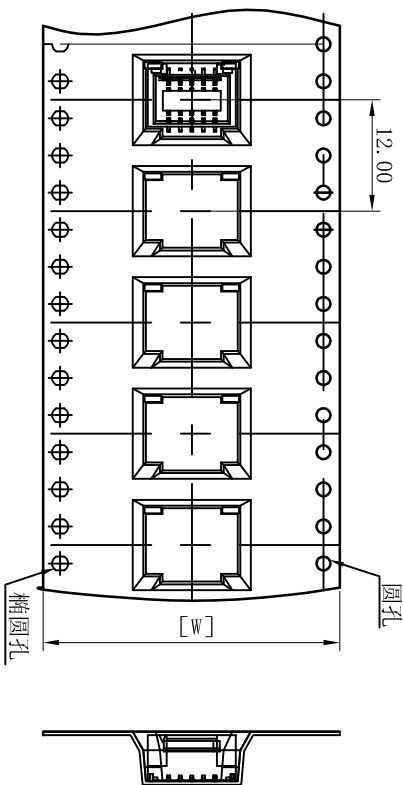
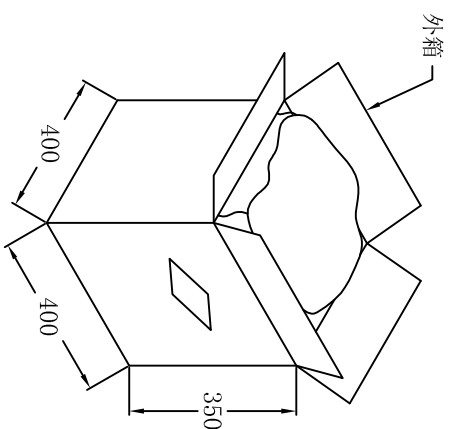
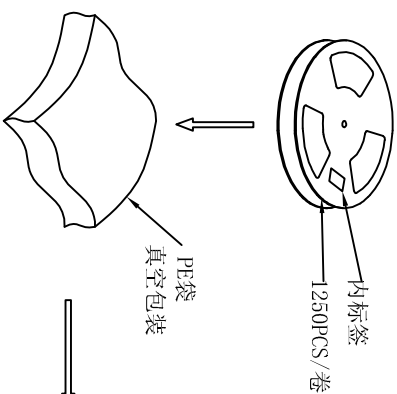
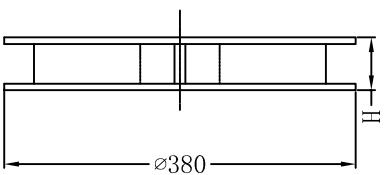
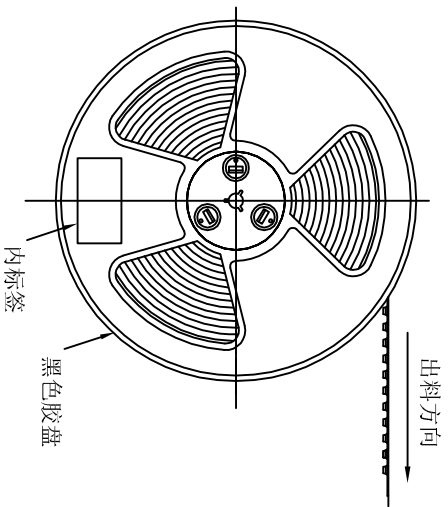
一般公差 GENERAL TOLERANCE:	0±0.30 .0±0.25 .00±0.20 .000±0.05
绘图/DR	P. C. Davis
审核/CHECK	陈雄军
核准/APPRO	胡进
日期/DATE	2022-07-12

投影法 Projection	第一角
单位 Unit	MM
比例/Scale	1:1
大小/SIZE	A4
页码/SHEET	1/1
版本/Rev	A

品名 (PART NAME)	GHD1.25mm SMT 180° Wafer
料号 (PART NO)	W1258SV-2xNP
状态码	C

版本号 REV.	A	说明 DESCRIPTION	日期 DATE	承认 APPRO.
1	1	新版本	2022-07-12	P. C. Davis

RoHS



注:卷带包装时,前、后各空23PCS.

Pin位	W	卷装数量	外箱数量	Pin位	W	卷装数量	外箱数量
2*5P	24	1250PCS	14卷=17500PCS	2*13P	44	1250PCS	7卷=8750PCS
2*6P	24	1250PCS	14卷=17500PCS	2*14P	44	1250PCS	7卷=8750PCS
2*7P	24	1250PCS	14卷=17500PCS	2*15P	44	1250PCS	7卷=8750PCS
2*8P	24	1250PCS	14卷=17500PCS	2*16P	44	1250PCS	7卷=8750PCS
2*9P	32	1250PCS	9卷=11250PCS	2*17P	44	1250PCS	7卷=8750PCS
2*10P	32	1250PCS	9卷=11250PCS	2*18P	44	1250PCS	7卷=8750PCS
2*11P	32	1250PCS	9卷=11250PCS	2*19P	44	1250PCS	7卷=8750PCS
2*12P	32	1250PCS	9卷=11250PCS	2*20P	44	1250PCS	7卷=8750PCS

一般公差 GENERAL TOLERANCE:	±0.30 +0.25 -0.20 ±0.25 ±0.35
角度: ±1°	

投影法 Projection	第一角投影
单位 Unit	MM
比例/Scale	1:1
大小/Size	A4
页码/Sheet	1/1
版本/Rev	A

XYDZ® 东莞市祥运连接器有限公司
Dongguan XiangYun Connectors CO., Ltd

品名 (PART NAME) GHD1.25mm SMT 180° Wafer Connector
料号 (PART NO) W1258SV-2xNP
Connector Packing specification

绘图/DR	陈雄军
审核/CHECK	胡进
批准/APPRO	胡进
日期/DATE	2022-07-12

一般公差 GENERAL TOLERANCE:	±0.30 +0.25 -0.20 ±0.25 ±0.35
角度: ±1°	

版本号	新版本	日期	2022-07-12	承认	陈雄军
说明	说明	日期	2022-07-12	承认	陈雄军
版次	版次	日期	2022-07-12	承认	陈雄军
REV.	REV.	日期	2022-07-12	承认	陈雄军

1	2	3	4	5	6	7	8	9	10
---	---	---	---	---	---	---	---	---	----