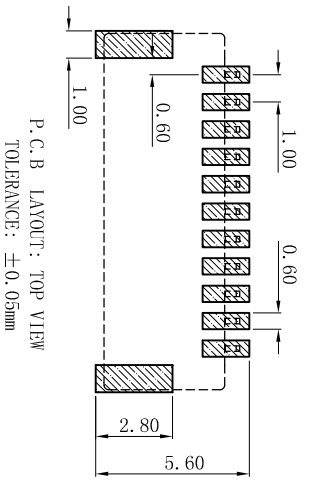
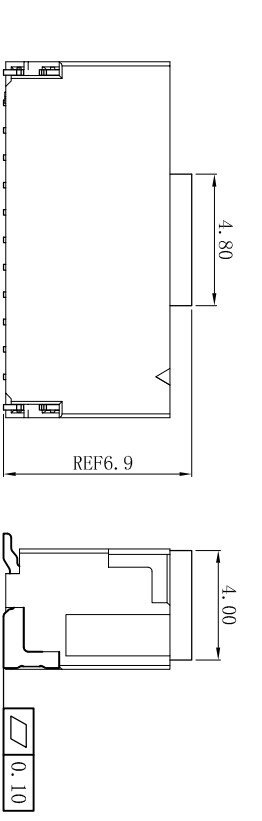
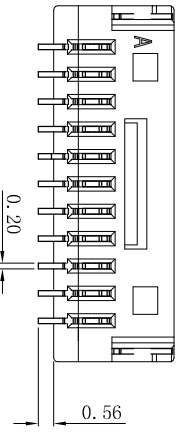
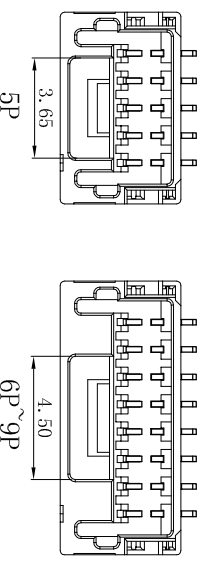
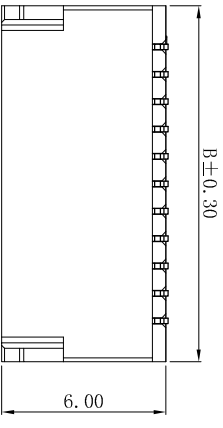
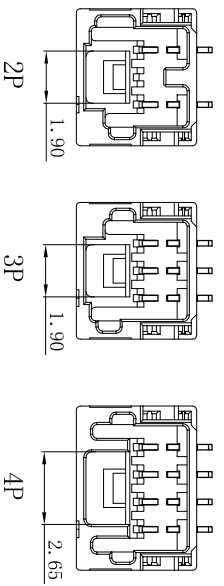
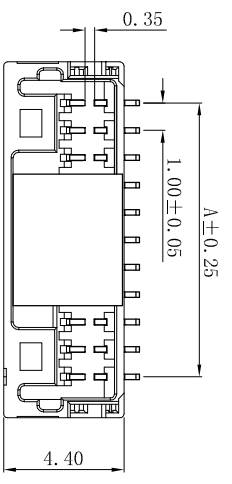


ROHS



P.C.B LAYOUT: TOP VIEW  
TOLERANCE: ±0.05mm

- SPECIFICATIONS
- Voltage rating: 50V AC, DC
  - Current rating: 1A, AC, DC
  - Withstanding Voltage: 500V AC/minute
  - Insulation resistance: 100MΩ min
  - Temperature range: -25°C~+85°C
  - Contact resistance: 20mΩ max
- WAFER
- Part No.: W1017SV-NP
  - Poles : 02-15P
  - Housing Material: LCP U94V-0
  - Pin Material: Phosphor Bronze
  - Contact Area Plating: Tin-Plated



10P~13P

14P~15P

PART NO.	Dimensions (mm)	
	A	B
02	2.00	5.00
03	2.00	5.00
04	3.00	6.00
05	4.00	7.00
06	5.00	8.00
07	6.00	9.00
08	7.00	10.00
09	8.00	11.00
10	9.00	12.00
11	10.00	13.00
12	11.00	14.00
13	12.00	15.00
14	13.00	16.00
15	14.00	17.00

一般公差  
GENERAL TOLERANCE:  
±0.30  
±0.25  
±0.20  
±0.05  
±0.05  
ANGLE: ±1°

投影法  
Projection  
单位 Unit  
MM  
比例/Scale  
1:1  
大小/Size  
A4  
页码/SHEET  
1/1  
版本/Rev  
A

XYDZ® 东莞市祥运连接器有限公司  
Dongguan XiangYun Connectors CO., Ltd

品名 (PART NAME)  
NSH1.00mm SMT 180° Wafer  
Connector Series

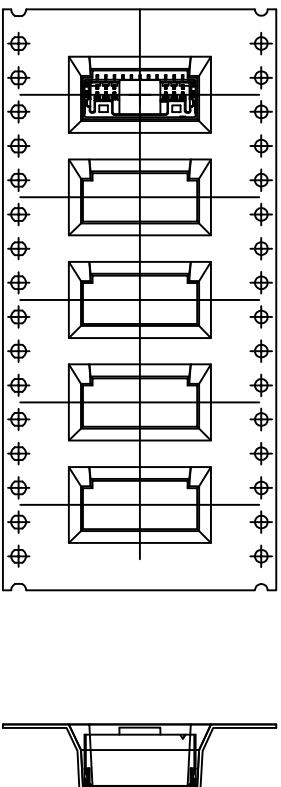
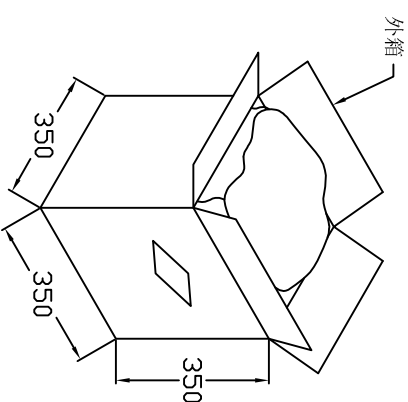
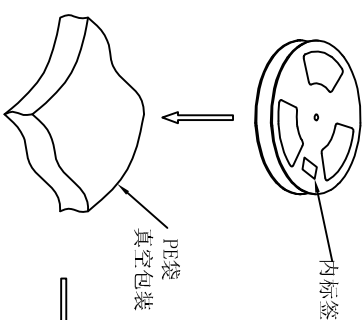
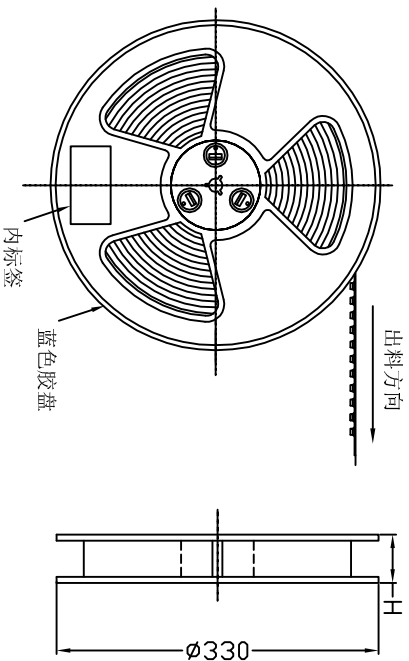
料号 (PART NO)  
W1017SV-NP  
状态码  
C

版次 REV.	说明 DESCRIPTION	日期 DATE	承认 APPRO.
A	新版本	2022-05-24	陈雄军

绘图/DR	审核/CHECK	日期/DATE
胡进	陈雄军	2022-05-24

日期/DATE	版本/Rev
2022-05-24	A

ROHS



注: 卷带包装时, 前、后各空26PCS.

PIN位	W	卷装数量	外箱数量	PIN位	W	卷装数量	外箱数量
2P	16	700PCS	16卷=11200PCS	9P	24	700PCS	14卷=9800PCS
3P	16	700PCS	16卷=11200PCS	10P	24	700PCS	14卷=9800PCS
4P	16	700PCS	16卷=11200PCS	11P	24	700PCS	14卷=9800PCS
5P	16	700PCS	16卷=11200PCS	12P	32	700PCS	9卷=6300PCS
6P	24	700PCS	14卷=9800PCS	13P	32	700PCS	9卷=6300PCS
7P	24	700PCS	14卷=9800PCS	14P	32	700PCS	9卷=6300PCS
8P	24	700PCS	14卷=9800PCS	15P	32	700PCS	9卷=6300PCS

注意事项:

1. 每盘包装数量如上, 前后各空26格.
2. 产品防水袋封口前需方2包干燥剂于包装内.
3. 产品不可有少数, 多数, 方向需保持一致.
4. 内外包装均需有数量标签, 尾数包装需用不影响品质之物品填充并注明尾数.

**XYDZ 东莞市祥运连接器有限公司**  
Dongguan XiangYun Connector's CO., Ltd

一般公差  
GENERAL TOLERANCE:  
0±0.30  
.00±0.25  
.00±0.20  
0.00±0.05  
ANGLE: ±1°

绘图/DR  
审核/CHECK  
批准/APPRO

投影法  
Projection  
单位 Unit  
比例/Scale  
大小/Size  
页码/SHEET  
版本/Rev

品名 (PART NAME)  
料号 (PART NO)

日期/DATE

MM

NSH1.00mm SMT 180° Wafer  
Packaging Specification

日期/DATE

胡进

W1017SV-NP-R

日期/DATE

胡进

W1017SV-NP-R

1	2	3	4	5	6	7	8	9	10
说明 DESCRIPTION	新版本	日期 DATE:	2022-5-24	承认 APPRO.	胡进	日期/DATE	2022-5-24	料号 (PART NO)	W1017SV-NP-R
版次 REV.	A	日期 DATE:	2022-5-24	承认 APPRO.	胡进	日期/DATE	2022-5-24	料号 (PART NO)	W1017SV-NP-R