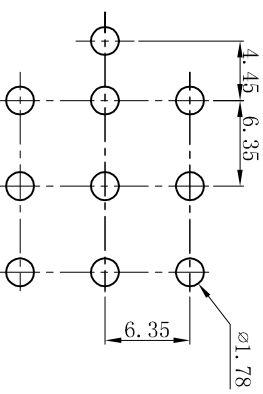
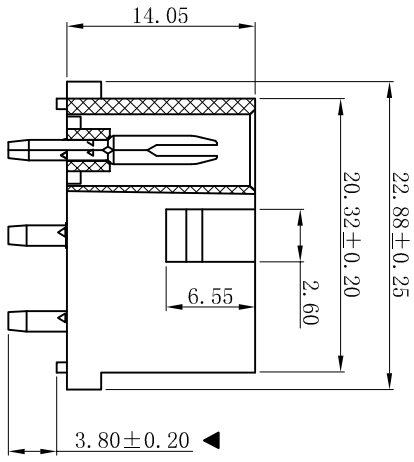
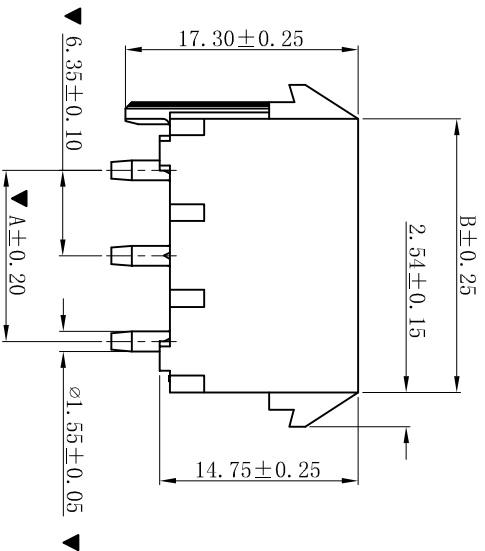
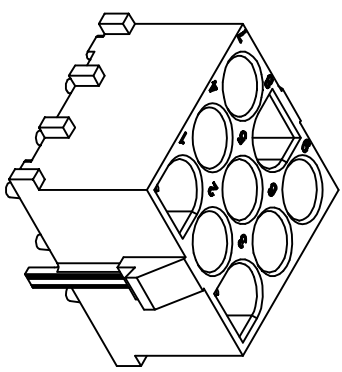
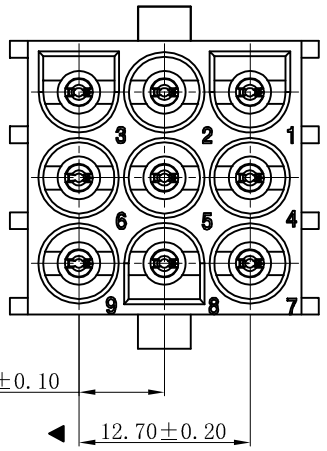


RoHS



P.C.B LAYOUT: TOP VIEW
TOLERANCE: ±0.05mm

Poles	Dimensions (mm)	
	A	B
3x02	6.35	13.97
3x03	12.70	20.32
3x04	19.05	26.67
3x05	25.40	33.02

■ SPECIFICATIONS

- Voltage rating: 250V AC, DC
- Current rating: 10A, AC, DC
- Withstanding Voltage: 1500V AC/minute
- Insulation resistance: 1000MΩ min
- Temperature range: -25° C ~ +85° C
- Contact resistance: 10mΩ max

■ WAFER

- Part No. : W6352VD-3xNP-M
- Poles : 06-15P
- Housing Material: PA66 UL94V-2 or 94V-0
- Pin Material: Brass
- Contact Area Plating: Tin-Plated
- The Dimension Marked “▲” Must Be Recorded

D	更新图面	2019-06-03	陈雄军	更新图面
C	修订版本	2015-11-04	陈雄军	变更图宽格式内容
B	新版本	2013-12-27	陈雄军	新版本
A	说明	2011-05-24	陈雄军	说明
REV.	DESCRIPTION	DATE	APPRO.	

XYDZ® 东莞市祥运连接器有限公司
Dongguan XiangYun Connectors CO., Ltd

一般公差 GENERAL TOLERANCE: ANGLE: ±1°		0±0.30 .0±0.25 .000±0.05	投影法 Projection	品名 (PART NAME)	6.35mm 180° Male Wafer Connector Series		料号 (PART NO)	W6352VD-3xNP-M	状态码 C
审核/CHK	日期/DATE	胡进	单位 Unit	大小/SIZE	页码/SHEET	版本/REV	D		
审核/CHK	日期/DATE	胡进	MM	A4	1/1				
审核/CHK	日期/DATE	胡进	1:1	1/1					