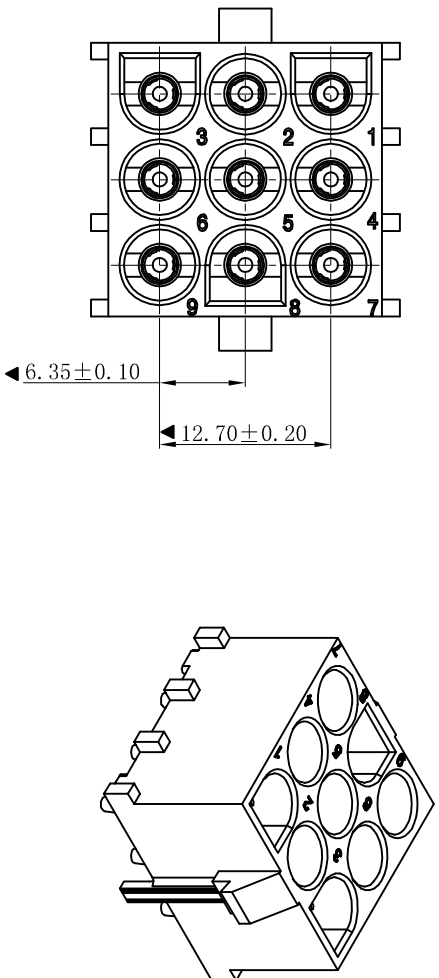
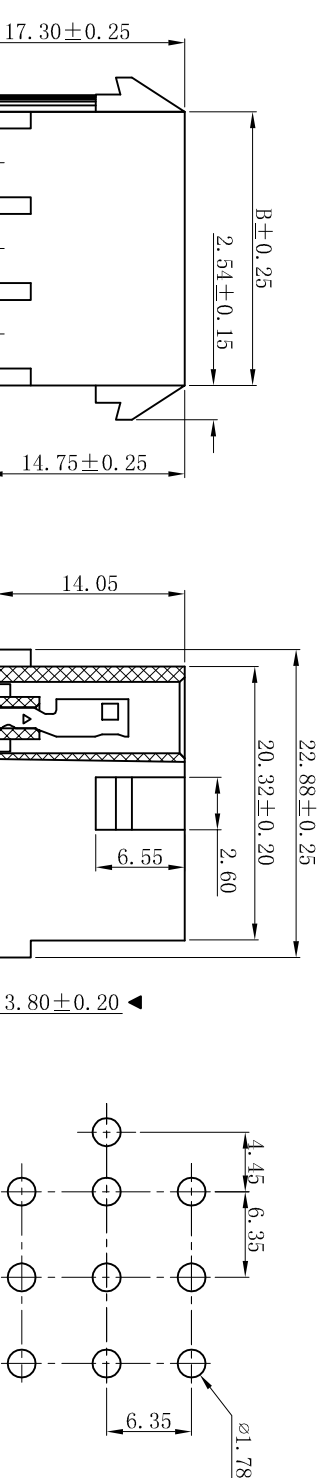


RoHS



- SPECIFICATIONS
- Voltage rating: 250V AC, DC
  - Current rating: 10A, AC, DC
  - Withstanding Voltage: 1500V AC/minute
  - Insulation resistance: 1000MΩ min
  - Temperature range: -25° C~+85° C
  - Contact resistance: 10mΩ max
- WAFER
- Part No. : W6352VD-3xNP-F
  - Poles : 06-15P
  - Housing Material: PA66 UL94V-2 or 94V-0
  - Pin Material: Brass
  - Contact Area Plating: Tin-Plated
  - The Dimension Marked “▼” Must Be Recorded



P.C.B LAYOUT: TOP VIEW  
TOLERANCE: ±0.05mm

Poles	Dimensions (mm)	
	A	B
3x02	6.35	13.97
3x03	12.70	20.32
3x04	19.05	26.67
3x05	25.40	33.02

D	更新图面	2019-06-03	陈雄军	更新图面	2019-06-03	陈雄军	更新图面
C	修订版本	2015-11-04	陈雄军	修订版本	2015-11-04	陈雄军	修订版本
B	变更图规格式内容	2013-12-27	陈雄军	变更图规格式内容	2013-12-27	陈雄军	变更图规格式内容
A	新版本	2011-05-24	陈雄军	新版本	2011-05-24	陈雄军	新版本
H	版次	说明	日期	说明	日期	日期	说明
1	REV.	DESCRIPTION	DATE	DESCRIPTION	DATE	DATE	DESCRIPTION

**XYDZ® 东莞市祥运连接器有限公司**  
Dongguan XiangYun Connectors CO., Ltd

投影法	第一角	品名	6.35mm 180° Female Wafer
单位	MM	(PART NAME)	Connector Series
比例/Scale	1:1	料号	W6352VD-3xNP-F
大小/SIZE	A4	(PART NO)	
页码/SHEET	1/1	状态码	C
版本/Rev	D		