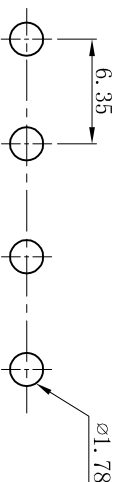
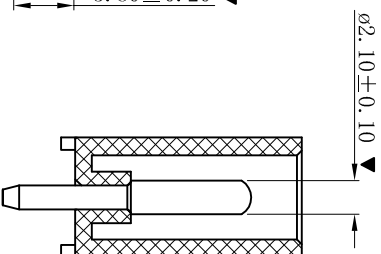
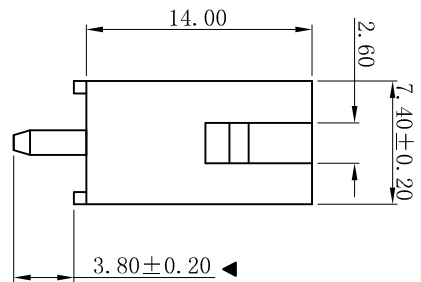
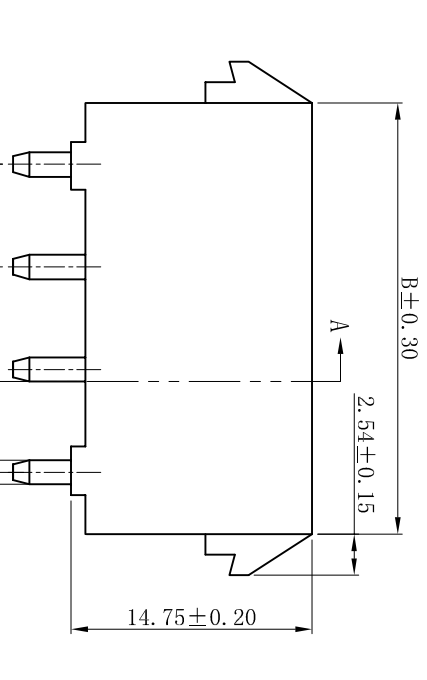
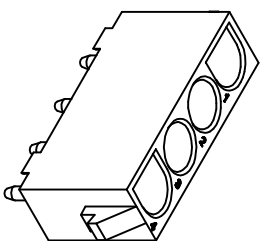
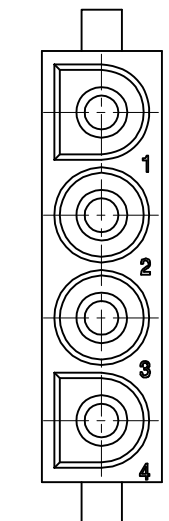


RoHS



P.C.B LAYOUT: TOP VIEW  
TOLERANCE: ±0.05mm

Poles	Dimensions (mm)	
	A	B
02	6.35	13.97
03	12.70	20.32
04	19.05	26.67
05	25.40	33.02
06	31.75	39.37
08	44.45	52.07

■ SPECIFICATIONS

- Voltage rating: 250V AC, DC
- Current rating: 10A, AC, DC
- Withstanding Voltage: 1500V AC/minute
- Insulation resistance: 1000MΩ min
- Temperature range: -25° C~+85° C
- Contact resistance: 20mΩ max

■ WAFER

- Part No. : W6352V-NP
- Poles : 02-08P
- Housing Material: PA66 UL94V-2 or 94V-0
- Pin Material: Brass
- Contact Area Plating: Tin-Plated
- The Dimension Marked “▼” Must Be Recorded

D	更新图面	2019-06-03	陈雄军	更新图面
C	修订版本	2015-11-04	陈雄军	变更图宽格式内容
B	新版本	2013-12-27	陈雄军	新版本
A	说明	2011-05-24	陈雄军	说明
1	版次	DESCRPTION	APPRO.	日期
1	1	2	3	4

一般公差		0±0.30
GENERAL TOLERANCE:		.0±0.25
		.000±0.20
		.000±0.05
ANGLE: ±1°		
绘图/DR	陈雄军	审核/CHCK
批准/APPRO	胡进	日期/DATE
2019-06-03		

**XYDZ® 东莞市祥运连接器有限公司**  
Dongguan XiangYun Connectors CO., Ltd

投影法 Projection	第一角投影
单位 Unit	MM
比例/Scale	1:1
大小/SIZE	A4
页码/SHEET	1/1
版本/Rev	D

品名 (PART NAME): 6.35mm 180° Wafer Connector Series

料号 (PART NO): W6352V-NP

状态码: C