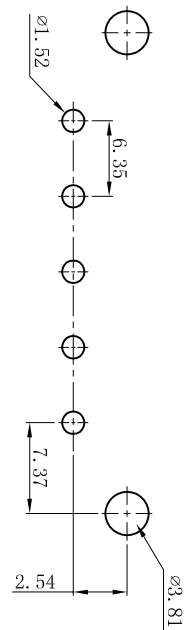
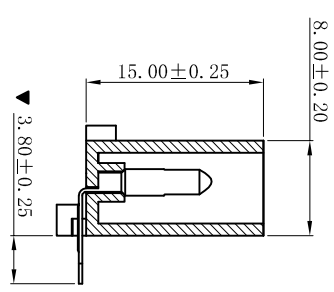
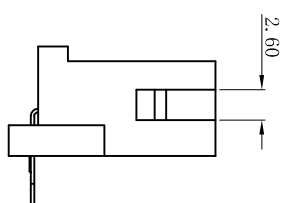
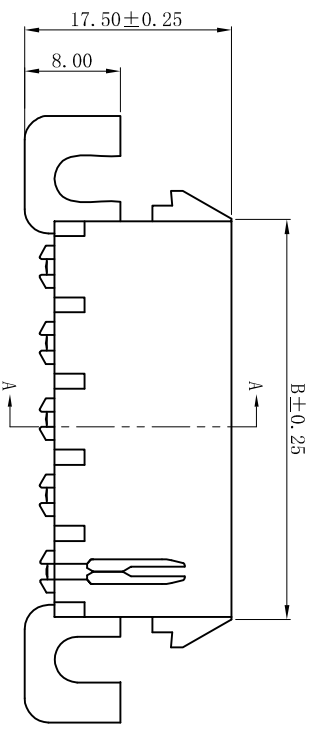
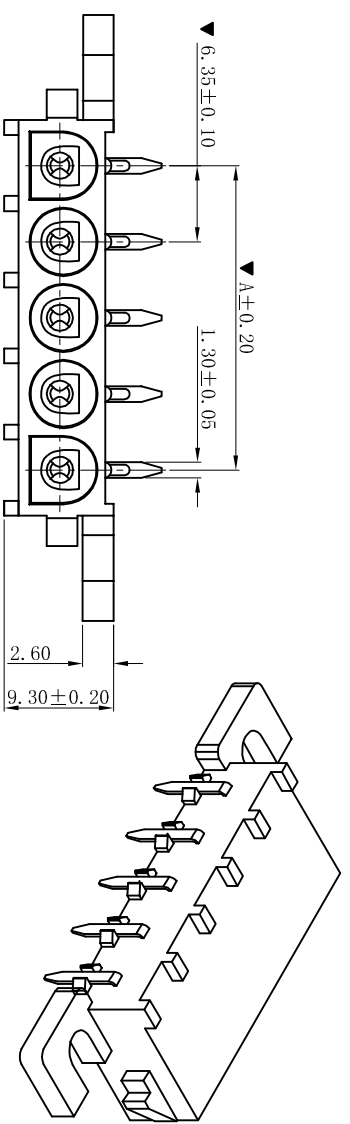


ROHS



P.C.B LAYOUT: TOP VIEW  
TOLERANCE: ±0.05mm

- SPECIFICATIONS
- Voltage rating: 600V AC, DC
  - Current rating: 10A, AC, DC
  - Withstanding Voltage: 5000V AC/minute
  - Insulation resistance: 1000MΩ min
  - Temperature range: -25° C ~ +85° C
  - Contact resistance: 10mΩ max
- WAFER
- Part No.: W6352R-NP-M
  - Poles : 02-08P
  - Housing Material: PA66 UL94V-2 or 94V-0
  - Pin Material: Brass
  - Contact Area Plating: Tin-Plated
  - The Dimension Marked “▼” Must Be Recorded

Poles	Dimensions (mm)	
	A	B
02	6.35	13.97
03	12.70	20.32
04	19.05	26.67
05	25.40	33.02
06	31.75	39.37
08	44.45	52.07

D	更新图面	2019-06-03	陈雄军	一般公差 GENERAL TOLERANCE: ANGLE: ±1°	0±0.30 .0±0.25 .00±0.20 .000±0.05
C	修订版本	2015-11-04	陈雄军	绘图/DR	陈雄军
B	变更图宽格式内容	2013-12-27	陈雄军	审核/CHECK	陈雄军
A	新版本	2011-05-24	陈雄军	批准/APPRO	胡进
H	版次 REV.	说明 DESCRIPTION	日期 DATE	承认 APPRO.	日期/DATE

**XYDZ® 东莞市祥运连接器有限公司**  
Dongguan XiangYun Connectors CO., Ltd

投影法  
Projection  
单位 Unit  
MM

品名  
(PART NAME)  
6.35mm 90° Male Wafer  
Connector Series

料号  
(PART NO)  
W6352R-NP-M

页码/SHEET  
1/1

版本/REV  
D

状态码  
C