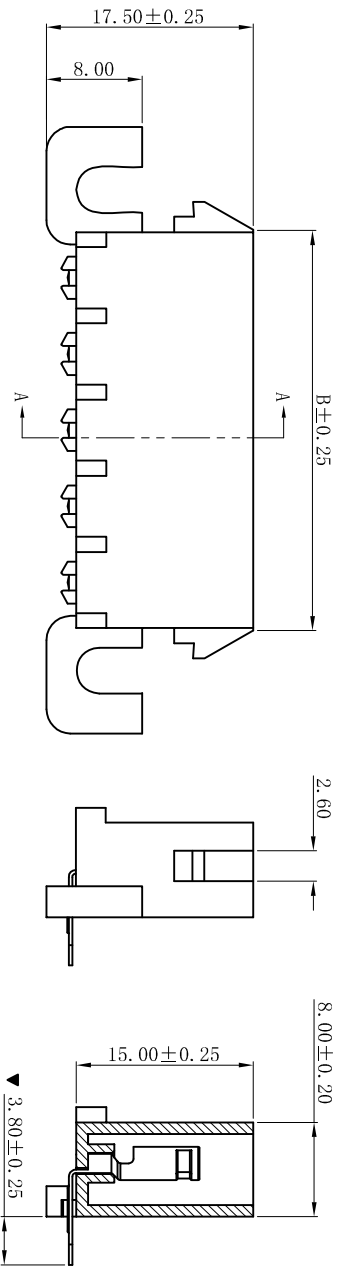
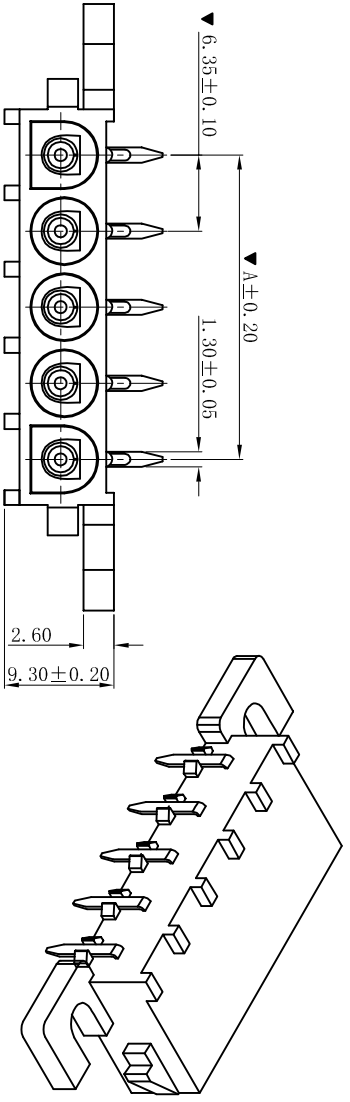
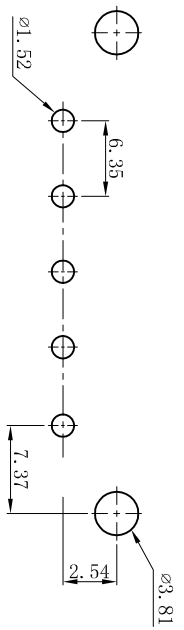


RoHS



SECTION: A-A

P. C. B LAYOUT: TOP VIEW
TOLERANCE: ±0.05mm



■ SPECIFICATIONS

- Voltage rating: 600V AC, DC
- Current rating: 10A, AC, DC
- Withstanding Voltage: 5000V AC/minute
- Insulation resistance: 1000MΩ min
- Temperature range: -25° C~+85° C
- Contact resistance: 10mΩ max

■ WAFER

- Part No. : W6352R-NP-F
- Poles : 02-08P
- Housing Material: PA66 UL94V-2 or 94V-0
- Pin Material: Brass
- Contact Area Plating: Tin-Plated
- The Dimension Marked “▼” Must Be Recorded

Poles	Dimensions (mm)	
	A	B
02	6.35	13.97
03	12.70	20.32
04	19.05	26.67
05	25.40	33.02
06	31.75	39.37
08	44.45	52.07

XYDZ® 东莞市祥运连接器有限公司
Dongguan XiangYun Connectors CO., Ltd

一般公差 GENERAL TOLERANCE:	0±0.30 .0±0.25 .000±0.20 ANGLE: ±1°
绘图/DR	P. C. B
审核/CHKC	陈雄军
批准/APPRO	胡进
日期/DATE	2019-06-03

投影法 Projection	
单位 Unit	MM
比例/Scale	1:1
大小/SIZE	A4
页码/SHEET	1/1
版本/Rev	D

品名 (PART NAME)	6.35mm 90° Female Wafer Connector Series
料号 (PART NO)	W6352R-NP-F
状态码	C

D	更新图面	2019-06-03	P. C. B
C	修打版本	2015-11-04	陈雄军
B	变更图规格式内容	2013-12-27	陈雄军
A	新版本	2011-05-24	陈雄军
H	说明	日期	承认
1	版次	REV.	APPRO.

1	更新图面	2019-06-03	P. C. B
2	修打版本	2015-11-04	陈雄军
3	变更图规格式内容	2013-12-27	陈雄军
4	新版本	2011-05-24	陈雄军
5	说明	日期	承认
6	版次	REV.	APPRO.

1	更新图面	2019-06-03	P. C. B
2	修打版本	2015-11-04	陈雄军
3	变更图规格式内容	2013-12-27	陈雄军
4	新版本	2011-05-24	陈雄军
5	说明	日期	承认
6	版次	REV.	APPRO.

1	更新图面	2019-06-03	P. C. B
2	修打版本	2015-11-04	陈雄军
3	变更图规格式内容	2013-12-27	陈雄军
4	新版本	2011-05-24	陈雄军
5	说明	日期	承认
6	版次	REV.	APPRO.