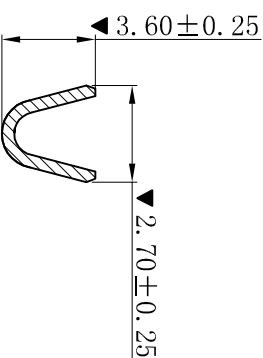
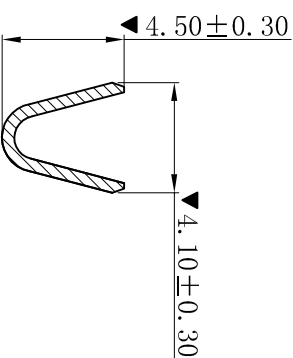
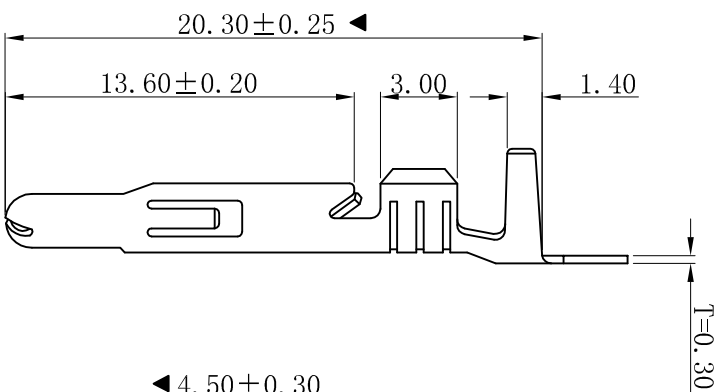
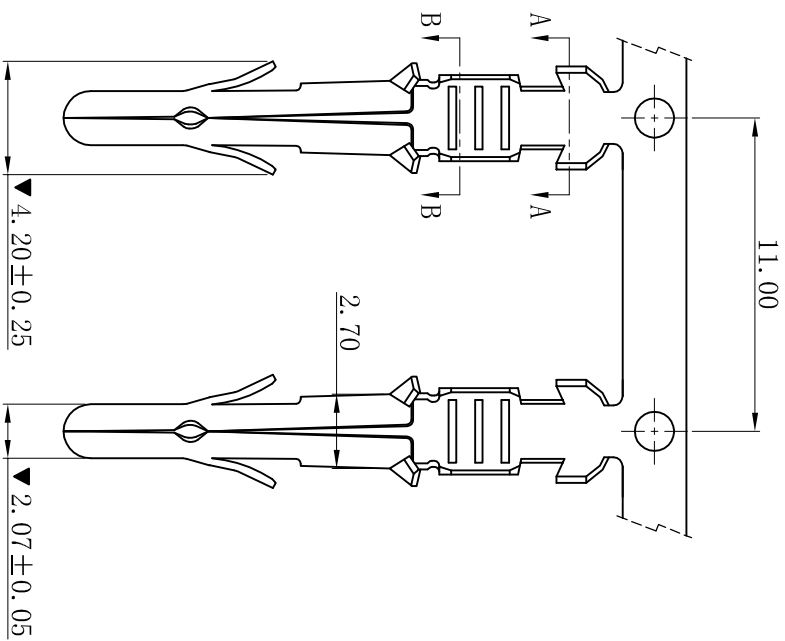


ROHS



- SPECIFICATIONS**
- Voltage rating: 600V AC, DC
  - Current rating: 15A, AC, DC
  - Withstanding Voltage: 5000V AC/minute
  - Temperature range: -25° C~+85° C
  - Contact resistance: 20mΩ max
- TERMINAL**
- Part No.: T6351BT
  - Applicable wire: AWG#18-#22
  - Material: Brass
  - Finish: Tin-Plated
  - The Dimension Marked “▼” Must Be Recorded

SECTION: A-A

SECTION: B-B

更新图档		2019-06-03		ZYZ Draw		一般公差 GENERAL TOLERANCE: 0±0.30 .0±0.25 .000±0.05		投影法 Projection 单位 Unit MM		品名 (PART NAME) 6.35mm Male Terminal Connector Series	
修打版本		2015-11-04		陈雄军		ANGLE: ±1°		审核/CHECK 陈雄军		料号 (PART NO) T6351BT	
变更图宽格式内容		2013-12-27		陈雄军		日期/DATE 2019-06-03		核准/APPRO 胡进		状态码 C	
新版本		2011-05-24		陈雄军		日期/DATE 2019-06-03		页码/SHEET 1/1		版本号 版本/New D	
说明		2011-05-24		陈雄军		日期/DATE 2019-06-03		页码/SHEET 1/1		版本号 版本/New D	
版次 REV.		1		APPRO.		日期/DATE 2019-06-03		页码/SHEET 1/1		版本号 版本/New D	

**XYDZ® 东莞市祥运连接器有限公司**  
Dongguan XiangYun Connectors CO., Ltd