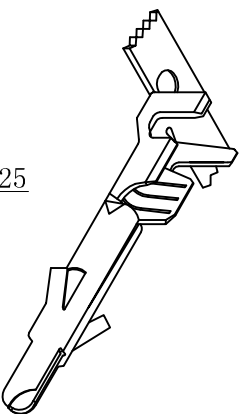
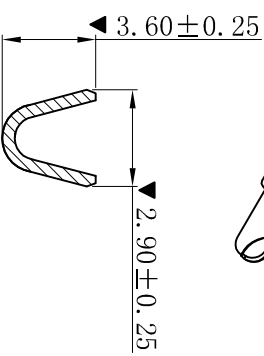
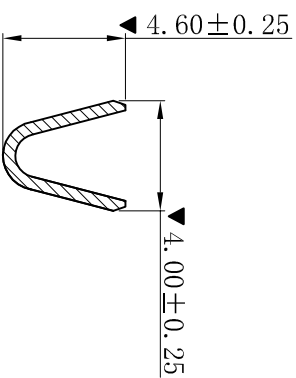
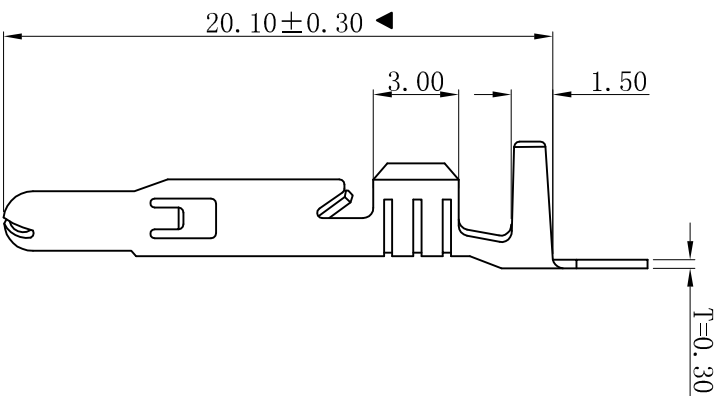
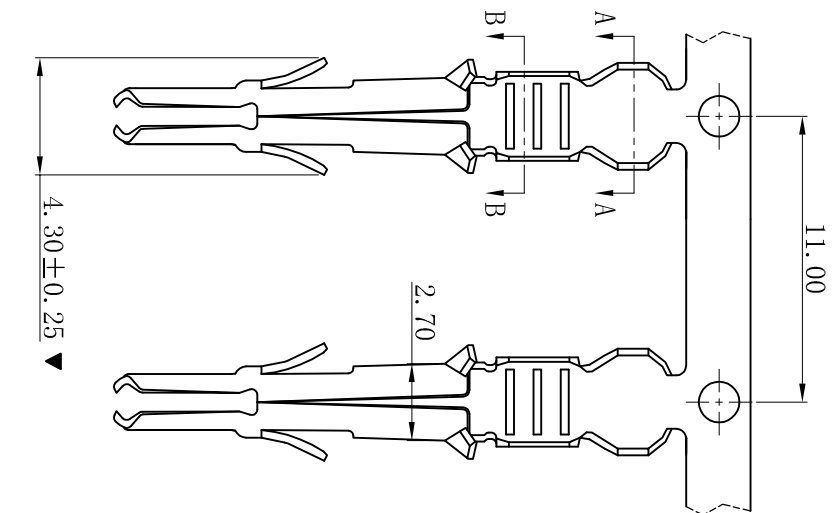


RoHS



- SPECIFICATIONS
- Voltage rating: 600V AC, DC
  - Current rating: 15A, AC, DC
  - Withstanding Voltage: 5000V AC/minute
  - Temperature range: -25° C~+85° C
  - Contact resistance: 20mΩ max
- TERMINAL
- Part No. : T6351BT-B
  - Applicable wire: AWG#18-#22
  - Material: Brass
  - Finish: Tin-Plated
  - The Dimension Marked “▼” Must Be Recorded

SECTION: A-A

SECTION: B-B

D	更新图档	2019-06-03	陈雄军	更新图档	2019-06-03	陈雄军	胡进	2019-06-03	版本/Rev	D	料号 (PART NO)	T6351BT-B	状态码	C
C	修订版本	2015-11-04	陈雄军	变更图宽格式内容	2013-12-27	陈雄军	胡进	2019-06-03	页码/SHEET	1/1	品名 (PART NAME)	6.35mm Male Terminal Connector Series		
B	新图宽格式内容	2013-12-27	陈雄军	新图宽格式内容	2013-12-27	陈雄军	胡进	2019-06-03	大小/Size	A4	投影法 Projection	第一角画法 First Angle Projection		
A	新图宽格式内容	2011-05-24	陈雄军	新图宽格式内容	2011-05-24	陈雄军	胡进	2019-06-03	日期/DATE	2011-05-24	日期/DATE	2011-05-24	承认	APPRO.
版次 REV.	说明 DESCRIPTION	日期 DATE	承认 APPRO.	日期 DATE	2019-06-03	胡进	胡进	2019-06-03	审核/CHCK	陈雄军	审核/CHCK	陈雄军	日期/DATE	2019-06-03

XYDZ® 东莞市祥运连接器有限公司  
Dongguan XiangYun Connectors CO., Ltd

1	2	3	4	5	6	7	8	9	10
---	---	---	---	---	---	---	---	---	----