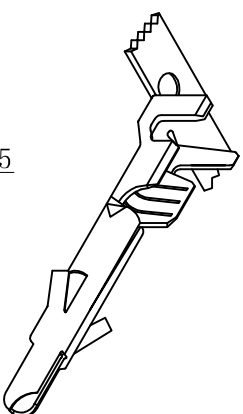
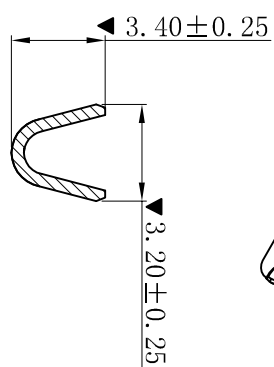
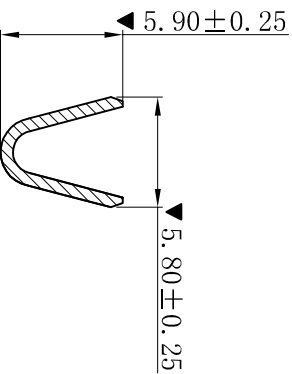
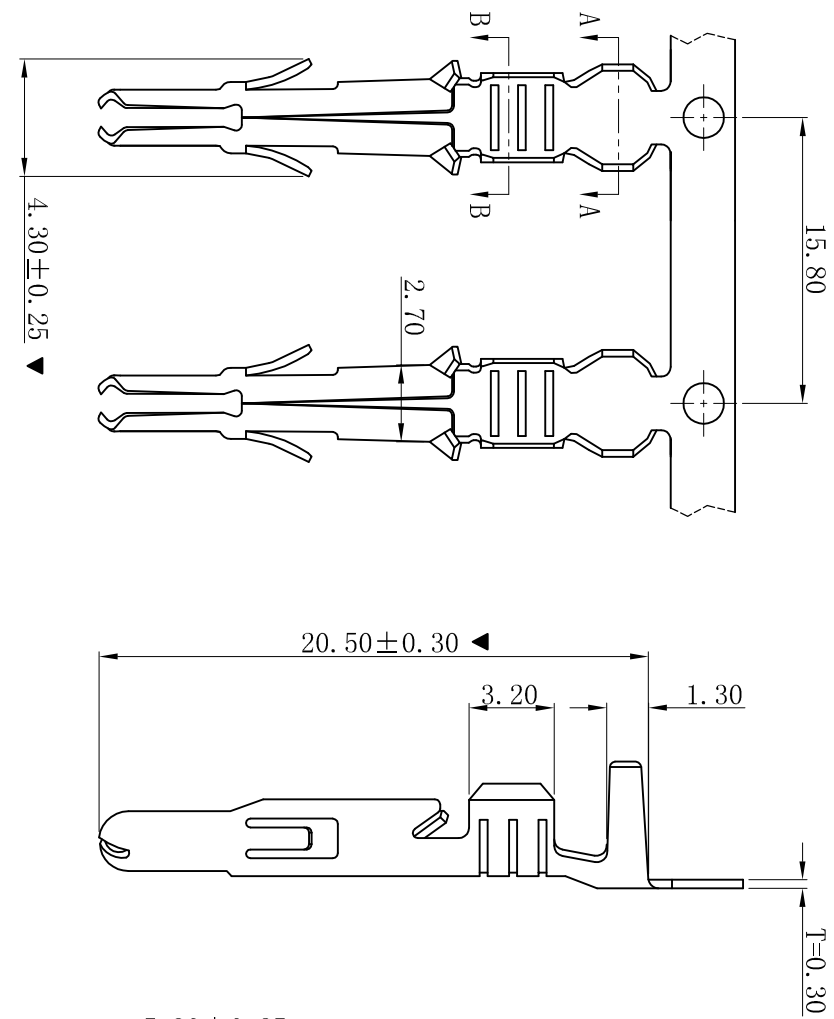


ROHS



- SPECIFICATIONS
- Voltage rating: 600V AC, DC
 - Current rating: 15A, AC, DC
 - Withstanding Voltage: 5000V AC/minute
 - Temperature range: -25° C~+85° C
 - Contact resistance: 20mΩ max
- TERMINAL
- Part No. : T6351BT-B-CGJ
 - Applicable wire: AWG#16-#14 or 2x18#
 - Material: Brass
 - Finish: Tin-Plated
 - The Dimension Marked “▼” Must Be Recorded

SECTION: A-A

SECTION: B-B

D	更新图档	2019-06-03	陈雄军
C	修订版本	2015-11-04	陈雄军
B	变更图宽格式内容	2013-12-27	陈雄军
A	新版本	2011-05-24	陈雄军
H	说明	日期	承认
1	版次	REV.	APPRO.

一般公差	0±0.30
GENERAL TOLERANCE:	.00±0.25
	.000±0.05
ANGLE: ±1°	
绘图/DR	陈雄军
审核/CHECK	胡进
批准/APPRO	胡进
日期/DATE	2019-06-03

<p>XYDZ® 东莞市祥运连接器有限公司</p> <p>Connectors Dongguan XiangYun Connectors CO., Ltd</p>	
投影法 Projection	第一角投影法
单位 Unit	MM
比例/Scale	1:1
大小/Size	A4
页码/Sheet	1/1
版本/Rev	D
品名 (PART NAME)	6.35mm Male Terminal
料号 (PART NO)	T6351BT-B-CGJ
状态码	C