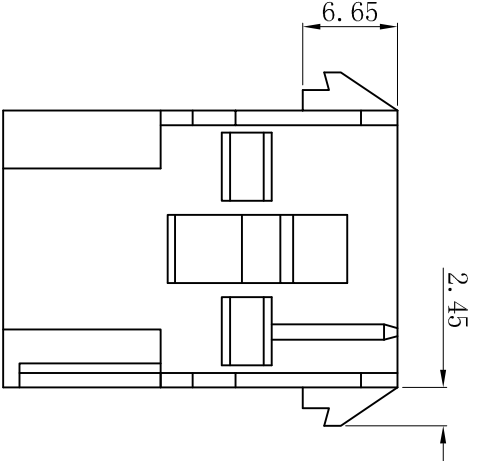
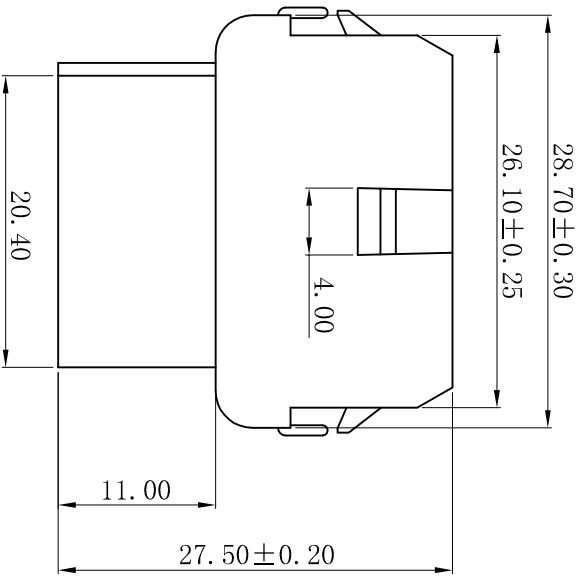
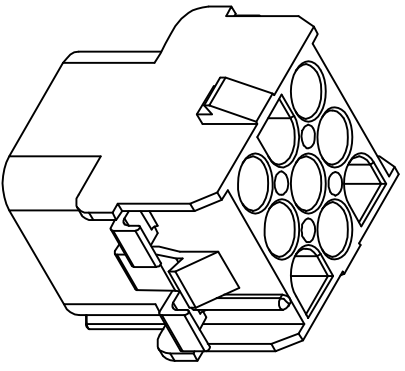
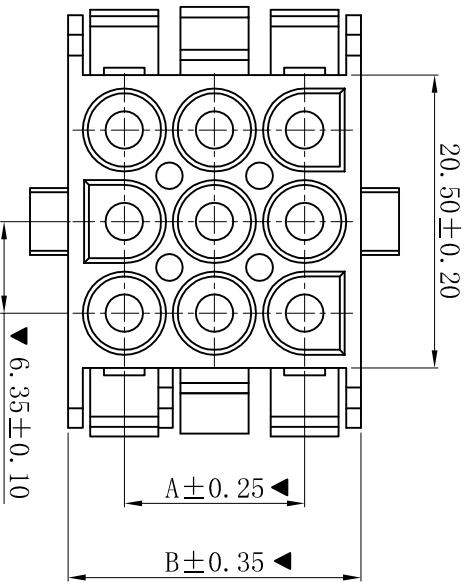


RoHS



- SPECIFICATIONS
- Voltage rating: 600V AC, DC
 - Current rating: 15A, AC, DC
 - Withstanding Voltage: 5000V AC/minute
 - Insulation resistance: 1000MΩ min
 - Temperature range: -40° C~+105° C
 - Contact resistance: 20mΩ max
- HOUSING
- Part No. : H6352-3xNP
 - Poles: 06-15P
 - Housing Material: Nylon 66 UL94V-2
 - The Dimension Marked “▼” Must Be Recorded

Poles	Dimensions (mm)	
	A	B
3x02	6.35	14.15
3x03	12.70	20.50
3x04	19.05	26.85
3x05	25.40	33.20

D	更新图面	2019-06-03	陈雄军	更新图面
C	修订版本	2015-11-04	陈雄军	变更图宽格式内容
B	新版本	2011-05-24	陈雄军	说明
A	版次			说明
	REV.			DESCRIPTION

XYDZ® 东莞市祥运连接器有限公司
Dongguan XiangYun Connectors CO., Ltd

一般公差 GENERAL TOLERANCE:	0±0.30 .0±0.25 .000±0.20 ANGLE: ±1°
绘图/DR	陈雄军
审核/CHK	胡进
批准/APPRO	胡进
日期/DATE	2019-06-03

投影法 Projection	第一角投影
单位 Unit	MM
比例/Scale	1:1
大小/Size	A4
页码/SHEET	1/1
版本/Rev	D

品名 (PART NAME)	6.35mm Female Housing Connector Series
料号 (PART NO)	H6352-3xNP
状态码	C