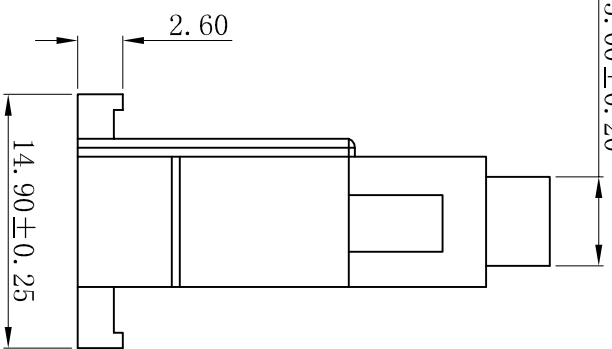
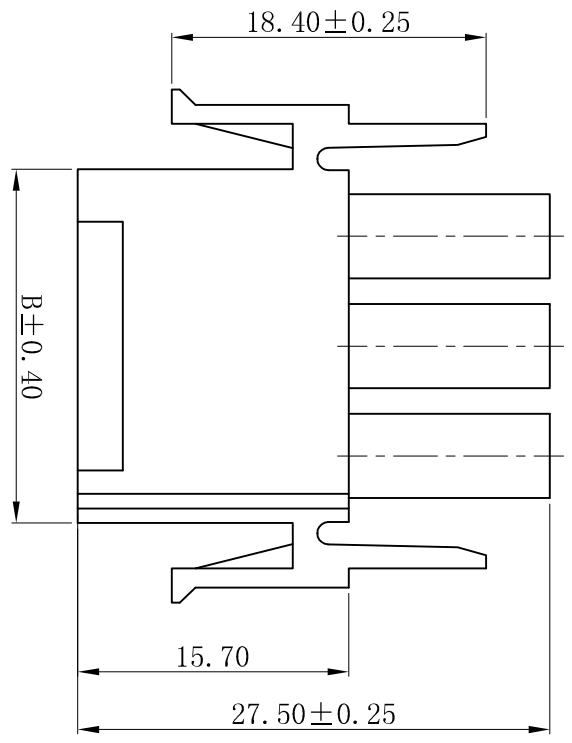
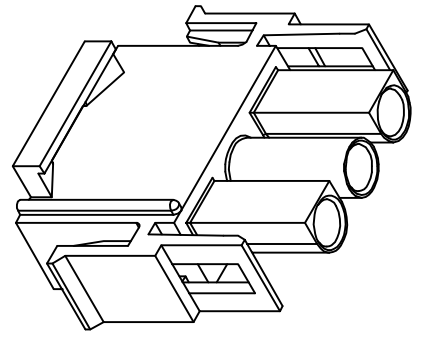
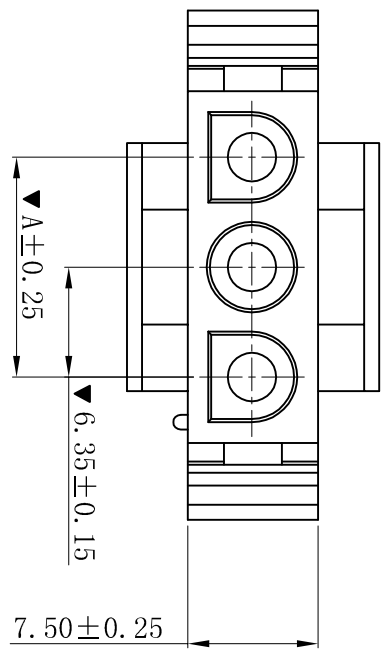


RoHS



- SPECIFICATIONS
- Voltage rating: 600V AC, DC
  - Current rating: 15A, AC, DC
  - Withstanding Voltage: 5000V AC/minute
  - Insulation resistance: 1000MΩ min
  - Temperature range: -40° C~+105° C
- HOUSING
- Part No.: H6351-NP
  - Poles: 02-10P
  - Housing Material: PA66 UL94V-2 or UL94V-0
  - The Dimension Marked “▼” Must Be Recorded

Poles	Dimensions (mm)	
	A	B
02	6.35	13.80
03	12.70	20.25
04	19.05	26.60
05	25.40	32.95
06	31.75	39.40
08	44.45	52.00
10	57.15	64.90

D	更新图面	2019-06-03	陈雄军	一般公差 GENERAL TOLERANCE: 0±0.30 .0±0.25 .00±0.20 .000±0.05 ANGLE: ±1°	绘图/DR 审核/CHECK 批准/APPRO	胡进	2019-06-03
C	修打版本	2015-11-04	陈雄军	投影法 Projection 单位 Unit MM 比例/Scale 1:1 大小/Size A4 页码/SHEET 1/1 版本/Rev D	日期/DATE	承认	
B	变更图规格式内容	2013-12-27	陈雄军		说明		
A	新版本	2011-05-24	陈雄军		DESCRPTION		
H	版次 REV.	1					

**XYDZ® 东莞市祥运连接器有限公司**  
Dongguan XiangYun Connectors CO., Ltd

品名 (PART NAME): 6.35mm Male Housing Connector Series

料号 (PART NO): H6351-NP

状态码: C