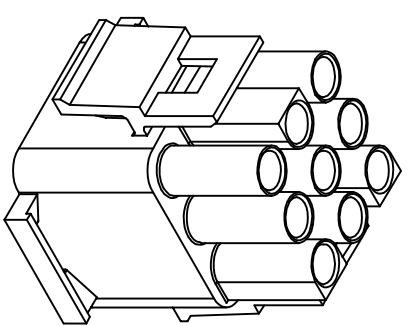
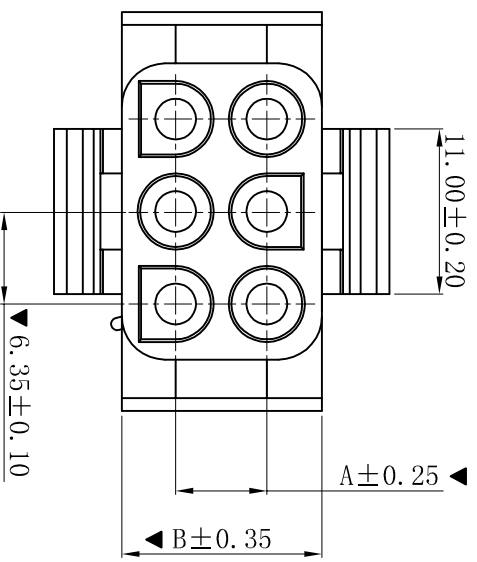
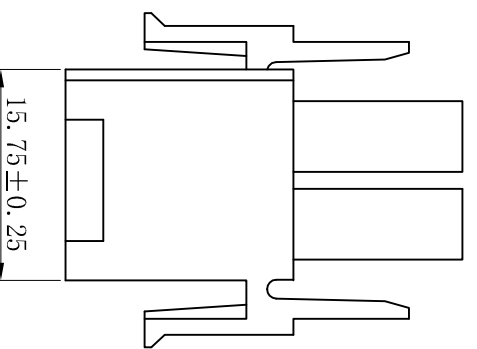
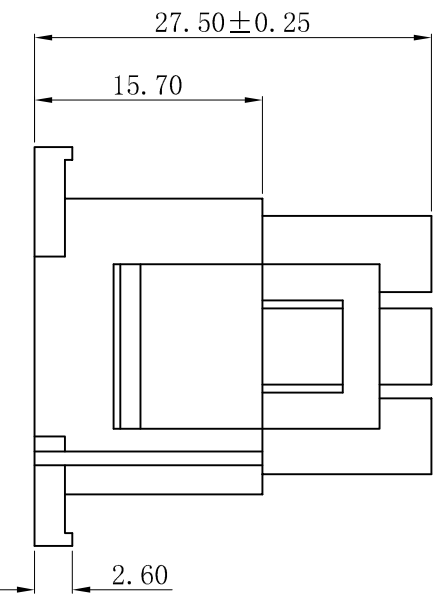


RoHS



- SPECIFICATIONS
- Voltage rating: 600V AC, DC
  - Current rating: 15A, AC, DC
  - Withstanding Voltage: 5000V AC/minute
  - Insulation resistance: 1000MΩ min
  - Temperature range: -40° C~+105° C
- HOUSING
- Part No. : H6351-3xNP
  - Poles: 06-15P
  - Housing Material: PA66 UL94V-2
  - The Dimension Marked "▲" Must Be Recorded



Poles	Dimensions (mm)	
	A	B
3x02	6.35	14.10
3x03	12.70	20.25
3x04	19.05	27.40
3x05	25.40	34.10

D	更新图面	2019-06-03	陈雄军	一般公差 GENERAL TOLERANCE: ANGLE: ±1°	0±0.30 .0±0.25 .00±0.20 .000±0.05					
C	修订版本	2015-11-04	陈雄军	绘图/DR	胡进					
B	变更图宽格式内容	2013-12-27	陈雄军	审核/CHECK	胡进					
A	新版本	2011-05-24	陈雄军	批准/APPRO	胡进					
H	说明	日期	承认	日期/DATE	2019-06-03					
1	版次	REV.	APPRO.	日期/DATE	2019-06-03					
1	1	2	3	4	5	6	7	8	9	10

**XYDZ® 东莞市祥运连接器有限公司**  
Dongguan XiangYun Connectors CO., Ltd

投影法  
Connector's

品名  
(PART NAME)  
6.35mm Male Housing  
Connector Series

料号  
(PART NO)  
H6351-3xNP

单位 Unit  
MM

比例/Scale  
1:1

大小/Size  
A4

页码/SHEET  
1/1

版本/Rev  
D

状态码  
C