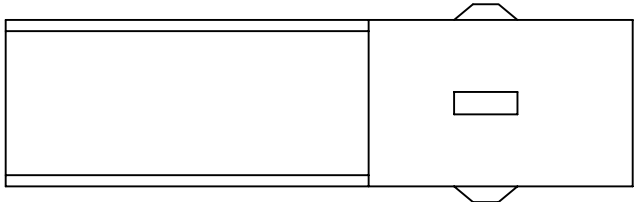
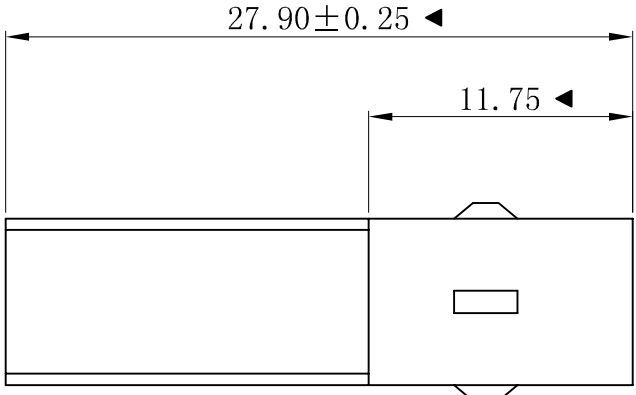
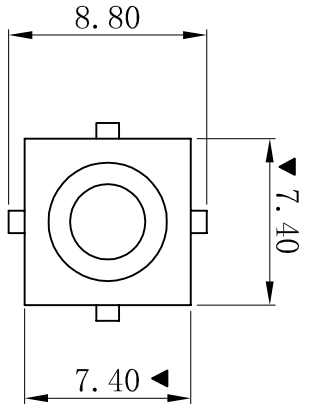


ROHS



- SPECIFICATIONS
 - Voltage rating: 600V AC, DC
 - Current rating: 15A, AC, DC
 - Withstanding Voltage: 5000V AC/minute
 - Insulation resistance: 1000MΩ min
 - Temperature range: -40° C~+105° C
- HOUSING
 - Part No. : H6351-01P
 - Housing Material : PA66 UL94V-0
 - The Dimension Marked “▼” Must Be Recorded

A		1		2		3		4		5		6		7		8		9		10	
G		D		C		B		A		H		1		2		3		4		5	
		更新图面		2019-06-03		陈雄军		一般公差 GENERAL TOLERANCE: 0±0.30 .00±0.25 .000±0.05 ANGLE: ±1°		绘图/DR 陈雄军		审核/CHECK 陈雄军		日期/DATE 2019-06-03		投影法 Projection 第一角法		品名 (PART NAME) 6.35mm Male Housing Connector Series		料号 (PART NO) H6351-01P	
		修订版本		2015-11-04		陈雄军		ANGLE: ±1°		胡进		胡进		MM		1:1		A4		1/1	
		变更图宽格式内容		2013-12-27		陈雄军		APPRO.		承认		日期/DATE		2011-05-24		陈雄军		说明 DESCRIPTION		状态码 C	
		新版本		2011-05-24		陈雄军		APPRO.		承认		日期/DATE		2011-05-24		陈雄军		说明 DESCRIPTION		状态码 C	
		版次 REV.		1		1		1		1		1		1		1		1		1	

XYDZ® 东莞市祥运连接器有限公司
Dongguan XiangYun Connectors CO., Ltd