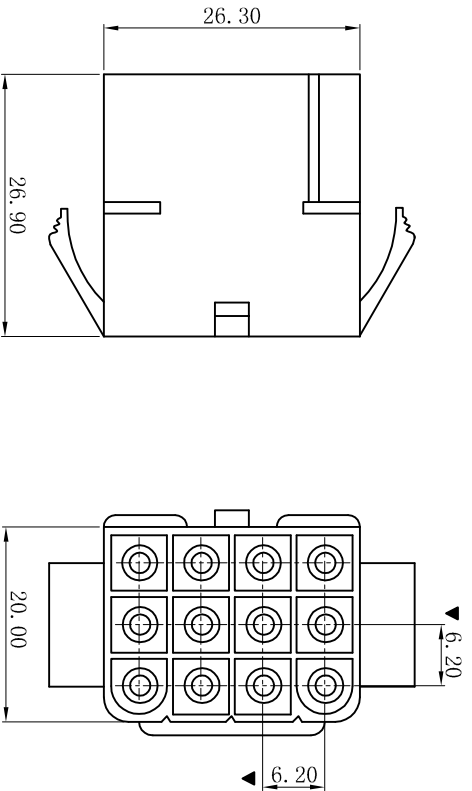
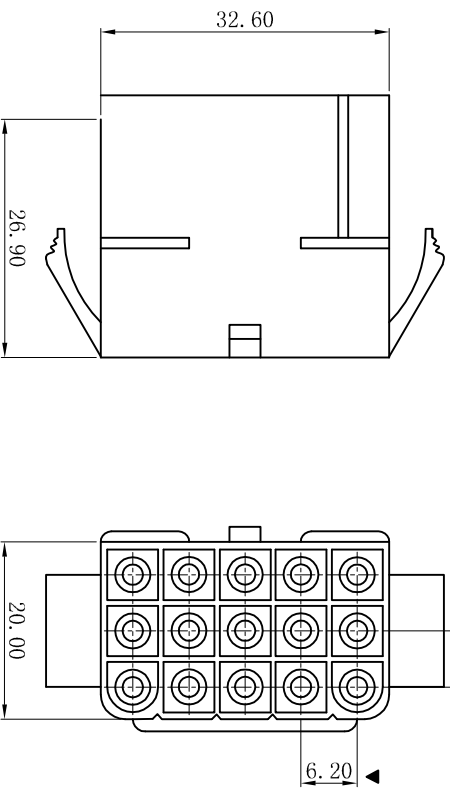


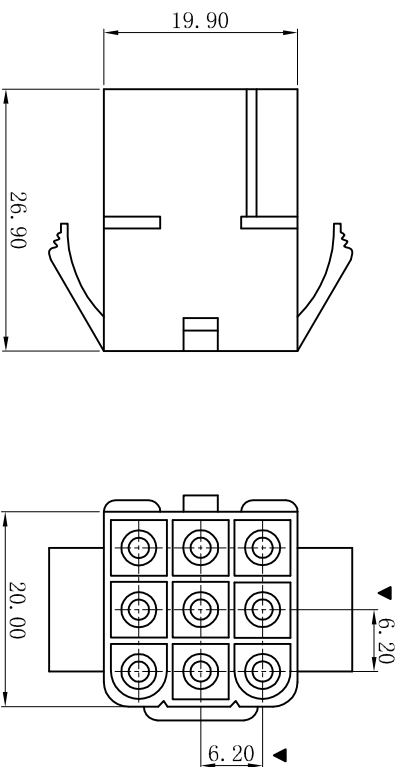
RoHS



H6202-3x04P



H6202-3x05P



H6202-3x03P

■ SPECIFICATIONS

- Voltage rating: 250V AC, DC
- Current rating: 7A, AC, DC
- Withstanding Voltage: 1500V AC/minute
- Insulation resistance: 1000MΩ min
- Temperature range: -25° C~+85° C

■ HOUSING

- Part No. : H6202-3xNP
- Poles : 09-15P
- Housing Material : PA66 U94V-2
- The Dimension Marked "▲" Must Be Recorded

更新图面		2019-06-03	陈雄军	一般公差 GENERAL TOLERANCE:		0±0.30 .0±0.25 .00±0.20 .000±0.05	XYDZ® 东莞市祥运连接器有限公司 Dongguan XiangYun Connectors CO., Ltd		投影法 Projection		品名 (PART NAME)		L6.20mm Female Housing Connector Series		料号 (PART NO)		H6202-3xNP		状态码 C				
修订版本		2015-11-04	陈雄军	绘图/DR		▲0±0.30 ▲.0±0.25 ▲.00±0.20 ▲.000±0.05	审核/CHKC		陈雄军		单位 Unit		MM		比例/Scale		1:1		大小/Size		A4		
变更图宽格式内容		2013-12-27	陈雄军	审核/CHKC		▲0±0.30 ▲.0±0.25 ▲.00±0.20 ▲.000±0.05	核准/APPRO		胡进		日期/DATE		2019-06-03		页码/Sheet		1/1		版本/Rev		D		
新版本		2011-05-24	陈雄军	日期 DATE:		APPRO.		承认		说明		DESCRIPTION		1		2		3		4		5	