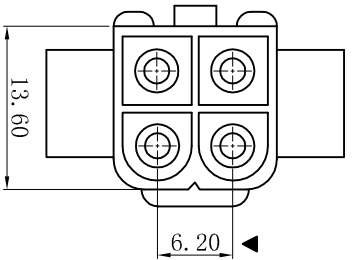
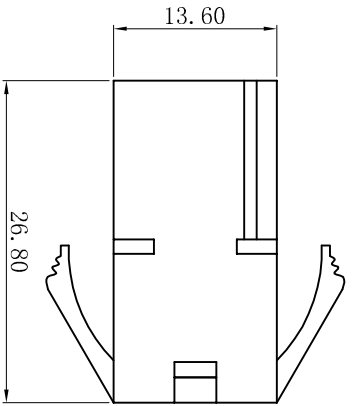
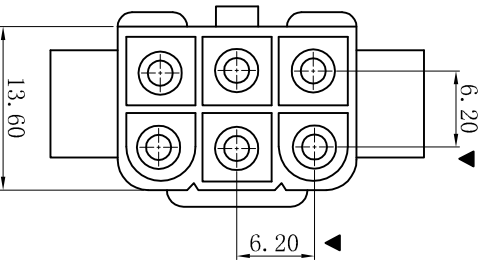
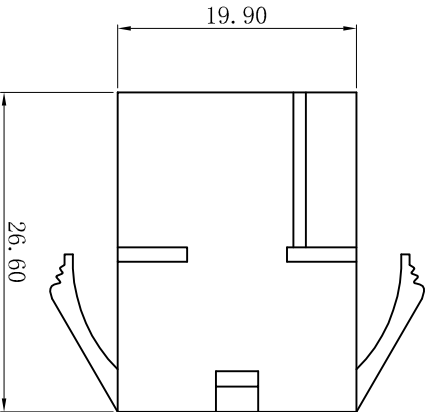


RoHS



H6202-2x02P



H6202-2x03P

- SPECIFICATIONS
- Voltage rating: 250V AC, DC
 - Current rating: 7A, AC, DC
 - Withstanding Voltage: 1500V AC/minute
 - Insulation resistance: 1000M Ω min
 - Temperature range: -25 $^{\circ}$ C~+85 $^{\circ}$ C
- HOUSING
- Part No. : H6202-2xNP
 - Poles : 04-06P
 - Housing Material : PA66 UL94V-2
 - The Dimension Marked “▼” Must Be Recorded

D	更新图面	2019-06-03	陈雄军
C	修订版本	2015-11-04	陈雄军
B	变更图宽格式内容	2013-12-27	陈雄军
A	新版本	2011-05-24	陈雄军
H	说明	日期	承认
1	版次	REV.	DESCRIPTION

一般公差		0 \pm 0.30
GENERAL TOLERANCE:		.00 \pm 0.25
		.000 \pm 0.20
		.000 \pm 0.05
ANGLE: \pm 1 $^{\circ}$		
绘图/DR	陈雄军	胡进
审核/CHECK	陈雄军	胡进
批准/APPRO	陈雄军	胡进
日期/DATE	2019-06-03	

XYDZ[®] 东莞市祥运连接器有限公司
 Dongguan XiangYun Connectors CO., Ltd

投影法
 Projection:
 单位 Unit: MM

品名 (PART NAME): L6.20mm Female Housing
 Connector Series

料号 (PART NO): H6202-2xNP

状态码: C