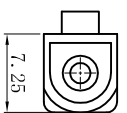
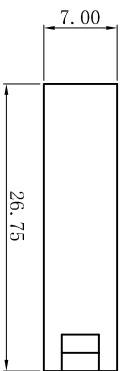
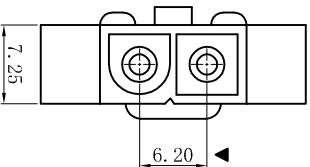
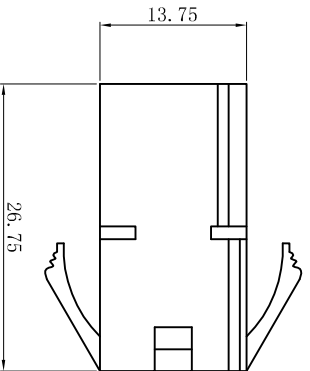


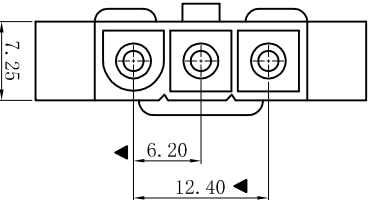
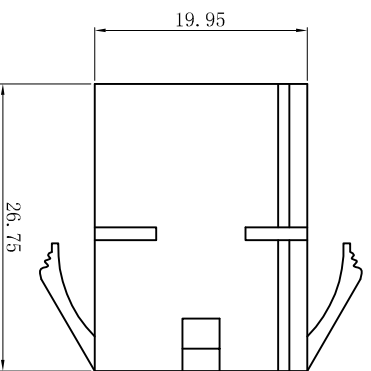
RoHS



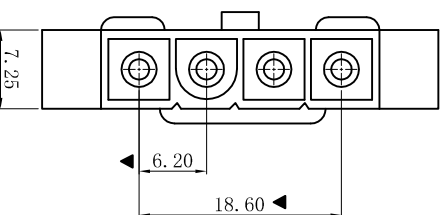
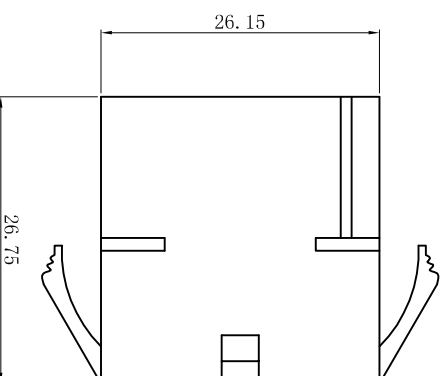
H6202-01P



H6202-02P
H6202NE-02P (without Ears)



H6202-03P
H6202NE-03P (without Ears)



H6202-04P
H6202NE-04P (without Ears)

■ SPECIFICATIONS

- Voltage rating: 250V AC, DC
- Current rating: 7A, AC, DC
- Withstanding Voltage: 1500V AC/minute
- Insulation resistance: 1000MΩ min
- Temperature range: -25° C~+85° C

■ HOUSING

- Part No. : H6202-1xNP
- Poles : 01-04P
- Housing Material : PA66 UL94V-2
- The Dimension Marked “▼” Must Be Recorded

D	更新画面	2019-06-03	陈雄军	更新画面
C	修订版本	2015-11-04	陈雄军	修订版本
B	变更图宽格式内容	2013-12-27	陈雄军	变更图宽格式内容
A	新版本	2011-05-24	陈雄军	新版本
H	说明	日期	承认	说明
1	版次	REV.	DESCRIPTION	版次

一般公差	0±0.30
GENERAL TOLERANCE:	.00±0.25
	.000±0.05
ANGLE: ±1°	
绘图/DR	陈雄军
审核/CHECK	胡进
批准/APPRO	胡进
日期/DATE	2019-06-03

XYDZ® 东莞市祥运连接器有限公司
Dongguan XiangYun Connectors CO., Ltd

投影法 Projection	品名 (PART NAME)	L6.20mm Female Housing Connector Series
单位 Unit MM	料号 (PART NO)	
比例/Scale 1:1		
页码/SHEET 1/1		
版本/Rev D		
		状态码 C