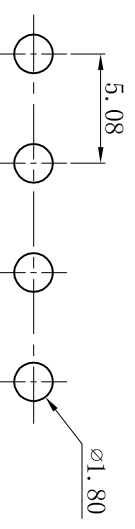
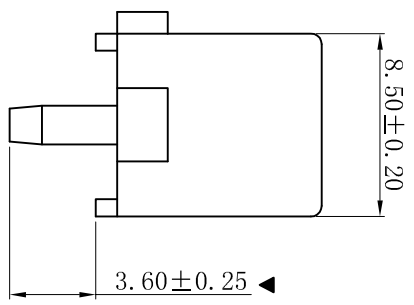
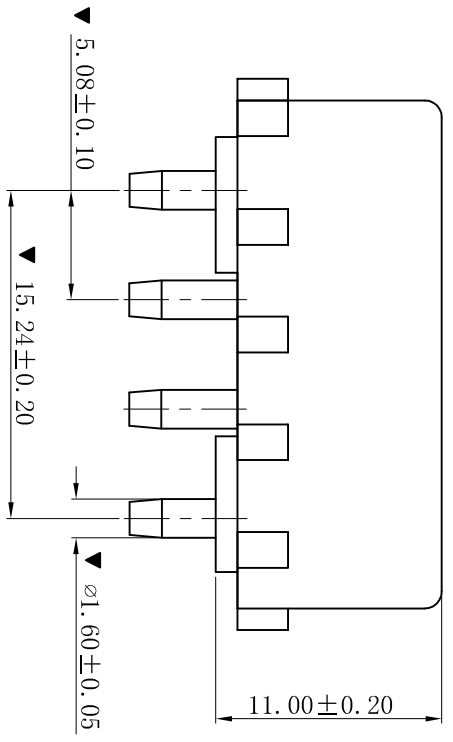
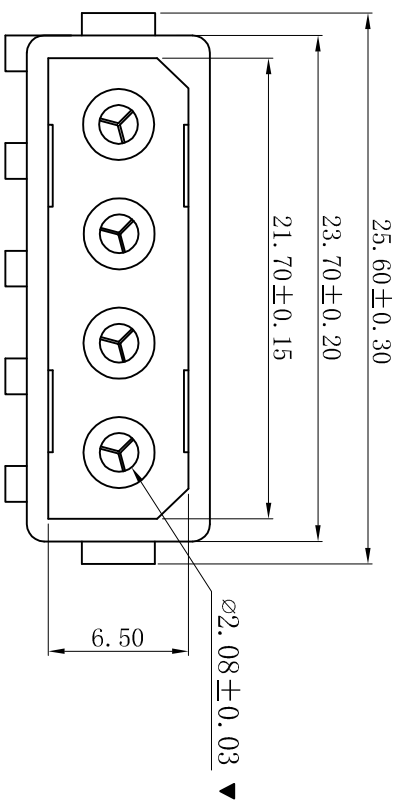


RoHS



P.C.B LAYOUT: TOP VIEW
TOLERANCE: ±0.05mm

- SPECIFICATIONS
- Voltage rating: 250V AC, DC
 - Current rating: 5A, AC, DC
 - Withstanding Voltage: 1500V AC/minute
 - Insulation resistance: 1000MΩ min
 - Temperature range: -25° C +85° C
 - Contact resistance: 20mΩ max
- WAFER
- Part No.: W5082BV-04P
 - Housing Material: PA66 UL94V-2 or UL94V-0
 - Pin Material: Brass
 - Contact Area Plating: Tin-Plated
 - The Dimension Marked “▼” Must Be Recorded

更新图面		2019-06-03	陈雄军	更新图面	2019-06-03	陈雄军	更新图面	2019-06-03	陈雄军
修订版本		2015-11-04	陈雄军	修订版本	2015-11-04	陈雄军	修订版本	2015-11-04	陈雄军
变更图宽格式内容		2013-12-27	陈雄军	变更图宽格式内容	2013-12-27	陈雄军	变更图宽格式内容	2013-12-27	陈雄军
新版本		2011-05-24	陈雄军	新版本	2011-05-24	陈雄军	新版本	2011-05-24	陈雄军
说明		2011-05-24	陈雄军	说明	2011-05-24	陈雄军	说明	2011-05-24	陈雄军
版次				版次			版次		
REV.				REV.			REV.		

XYDZ® 东莞市祥运连接器有限公司
Dongguan XiangYun Connectors CO., Ltd

投影法: Connectors
单位 Unit: MM
比例/Scale: 1:1
大小/Size: A4
页码/Sheet: 1/1
版本/Rev: D

品名 (PART NAME): Molex 5.08mm 180° 带凸 Wafer Connector Series
料号 (PART NO): W5082BV-04P

1	2	3	4	5	6	7	8	9	10
---	---	---	---	---	---	---	---	---	----