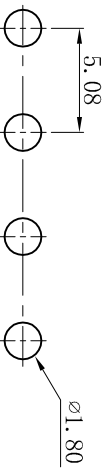
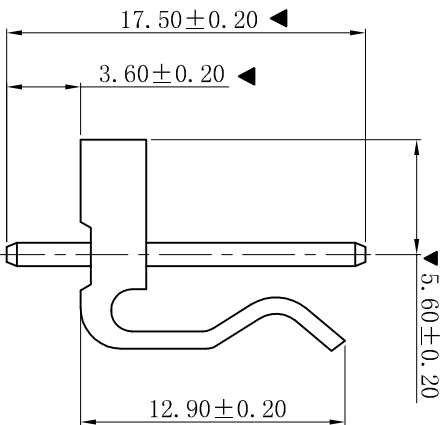
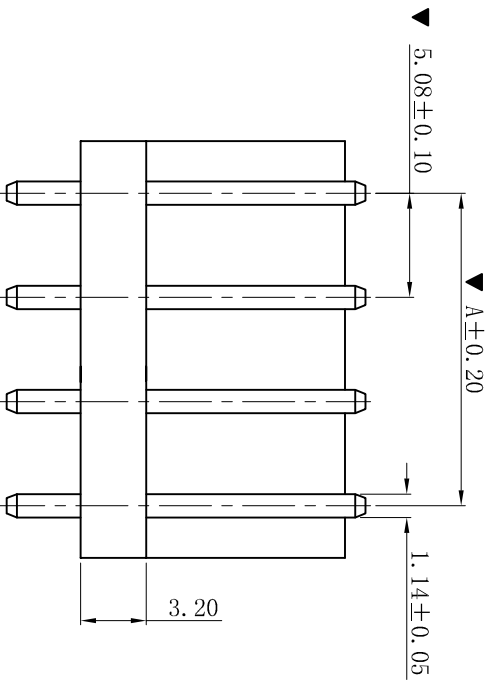
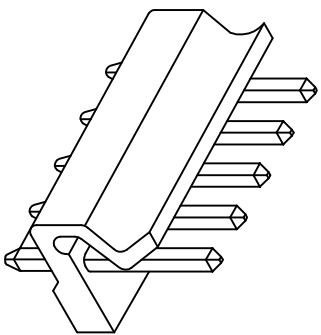
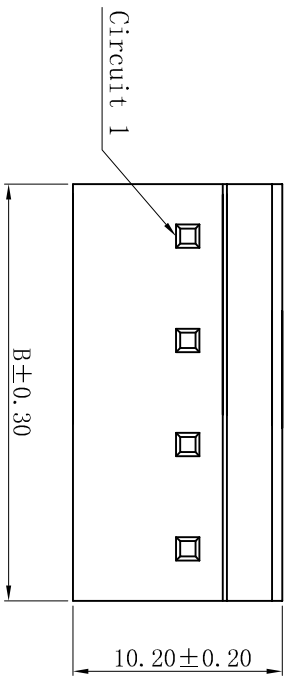


RoHS



P.C.B LAYOUT: TOP VIEW
TOLERANCE: ±0.05mm

- SPECIFICATIONS**
- Voltage rating: 250V AC, DC
 - Current rating: 7A, AC, DC
 - Withstanding Voltage: 1500V AC/minute
 - Insulation resistance: 1000MΩ min
 - Temperature range: -25°C~+85°C
 - Contact resistance: 20mΩ max
- WAFER**
- Part No. : W5081WV-NP
 - Poles : 02-20P
 - Housing Material : PA66 UL94V-2
 - Pin Material : Brass
 - Contact Area Plating: Tin-Plated
 - The Dimension Marked “▼” Must Be Recorded

Poles	Dimensions (mm)	
	A	B
02	5.08	10.16
03	10.16	15.24
04	15.24	20.32
05	20.32	25.40
06	25.40	30.48
07	30.48	35.56
08	35.56	40.64
09	40.64	45.72
10	45.72	50.80
11	50.80	55.88
12	55.88	60.96
13	60.96	66.04
14	66.04	71.12
15	71.12	76.20
16	76.20	81.28
17	81.28	86.36
18	86.36	91.44
19	91.44	96.52
20	96.52	101.60

D	更新图面	2019-06-03	陈雄军	承认	日期	2019-06-03
C	修订版本	2015-11-04	陈雄军	审核/CHK	日期/DATE	2015-11-04
B	变更图宽格式内容	2013-12-27	陈雄军	核准/APPRO	日期/DATE	2013-12-27
A	新版本	2011-05-24	陈雄军	承认	日期	2011-05-24
H	版次 RRV.	1	说明	DESCRIPTION	日期	2011-05-24

XYDZ® 东莞市祥运连接器有限公司
Dongguan XiangYun Connectors CO., Ltd

投影法: 单位: MM
比例/Scale: 1:1
大小/Size: A4
页码/Sheet: 1/1
版本/Rev: D

品名: 5.08mm 180° Wafer Connector Series
料号: W5081WV-NP
状态码: C