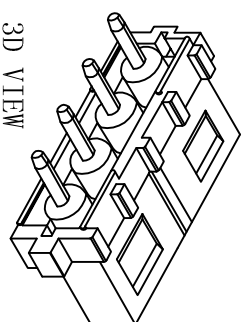
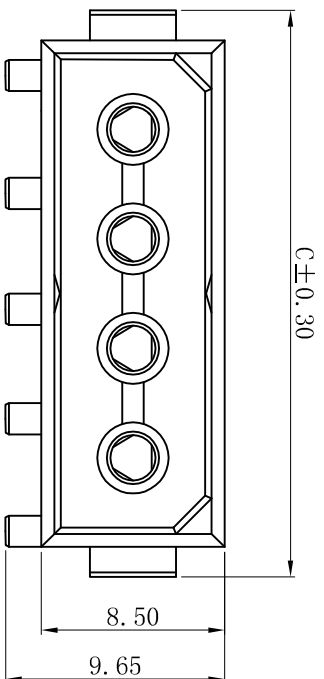
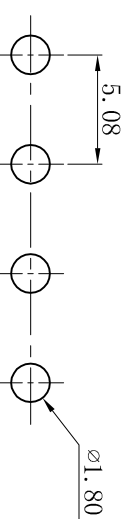
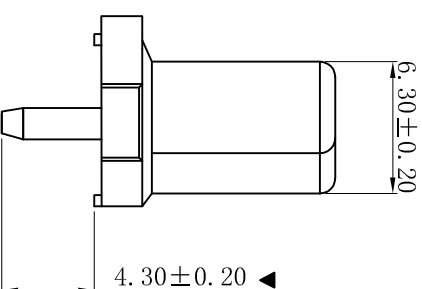
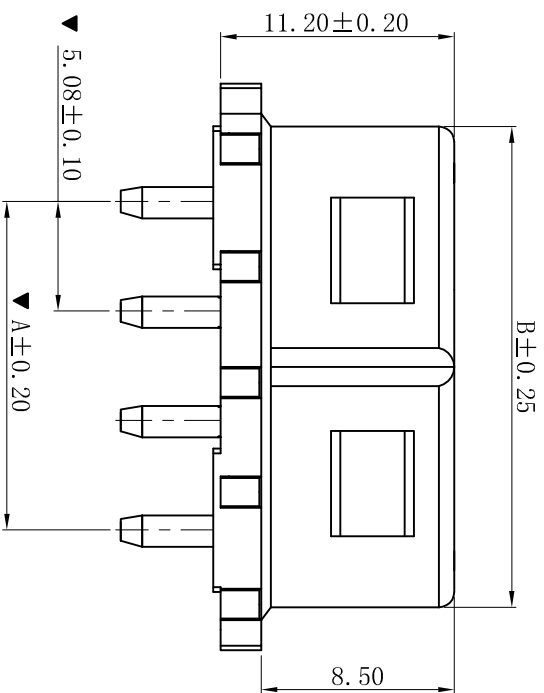


RoHS



3D VIEW



P.C.B LAYOUT: TOP VIEW
TOLERANCE: ±0.05mm

Poles	Dimensions (mm)		
	A	B	C
02	5.08	10.84	15.24
03	10.16	15.92	20.32
04	15.24	21.00	25.40

■ SPECIFICATIONS

- Voltage rating: 250V AC, DC
 - Current rating: 7A, AC, DC
 - Withstanding Voltage: 1500V AC/minute
 - Insulation resistance: 1000MΩ min
 - Temperature range: -25°C~+85°C
 - Contact resistance: 20mΩ max
- WAFER
- Part No.: W5081BV-NP-B
 - Poles : 02-04P
 - Housing Material: PA66 UL94V-2
 - Pin Material: Brass
 - Contact Area Plating: Tin-Plated
 - The Dimension Marked “▼” Must Be Recorded

D	更新图面	2019-06-03	陈雄军	一般公差 GENERAL TOLERANCE: ANGLE: ±1°	0±0.30 .0±0.25 .000±0.20 ±0.05	绘图/DR	陈雄军	审核/CHECK	胡进	日期/DATE	2019-06-03
C	修打版本	2015-11-04	陈雄军	绘图/DR	陈雄军	审核/CHECK	陈雄军	核准/APPRO	胡进	日期/DATE	2019-06-03
B	变更图宽格式内容	2013-12-27	陈雄军	日期/DATE	2011-05-24	承认	陈雄军	说明	DESCRPTION	新版本	
A	版次	1									

XYDZ® 东莞市祥运连接器有限公司
Dongguan XiangYun Connectors CO., Ltd

投影法	第一角	单位	MM	品名	Molex 5.08mm 180° 带凸 Wafer
比例/Scale	1:1	大小/Size	A4	(PART NAME)	Connector Series
页码/Sheet	1/1	版本/Rev	D	料号	W5081BV-NP-B
				(PART NO)	
				状态码	C