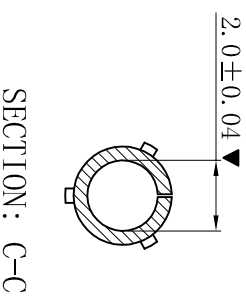
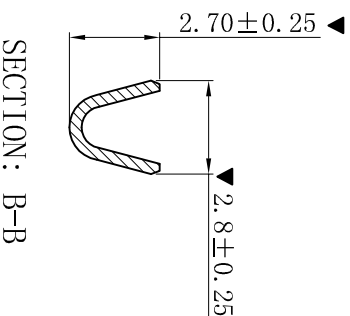
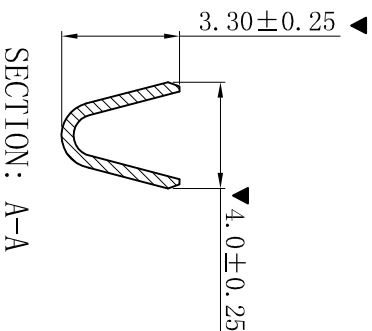
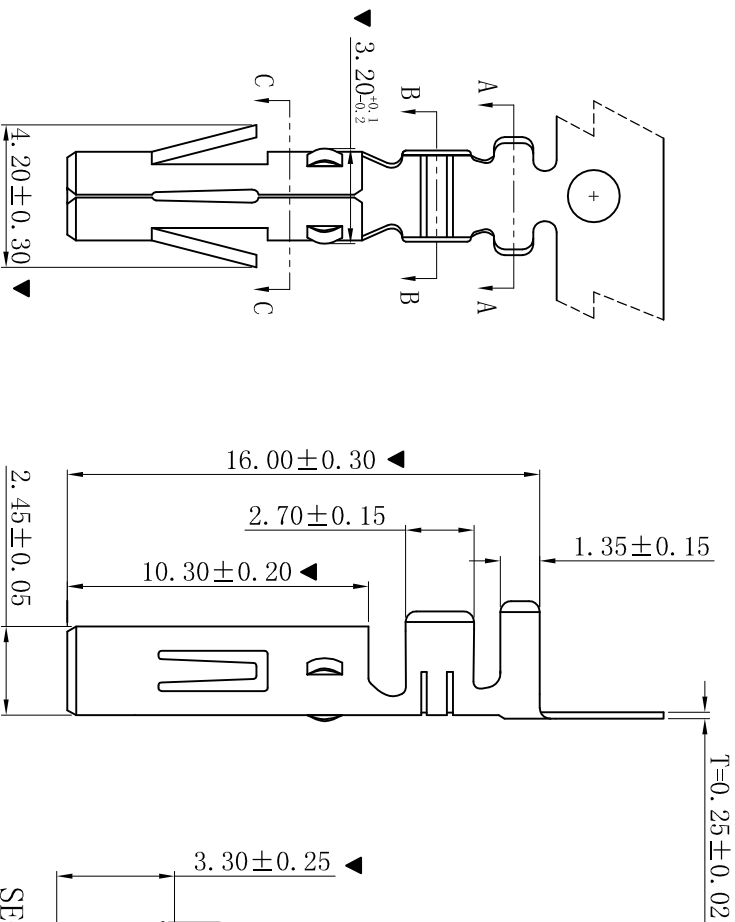


RoHS



■ SPECIFICATIONS

- Voltage rating: 250V AC, DC
- Current rating: 5A, AC, DC
- Withstanding Voltage: 1500V AC/minute
- Temperature range: -25°C~+85°C
- Contact resistance: 20mΩ max

■ TERMINAL

- Part No. : T5082BT-SM
- Applicable wire: AWG#18-#24
- Material: Brass
- Finish: Tin-Plated
- The Dimension Marked “▼” Must Be Recorded

D	更新图面	2019-06-03	陈雄军	一般公差 GENERAL TOLERANCE: 0±0.30 .0±0.25 .00±0.20 .000±0.05 ANGLE: ±1°	绘图/DR 审核/CHECK 批准/APPRO	陈雄军 陈雄军 胡进	投影法 单位 Unit 比例/Scale 大小/Size 页码/SHEET 版本/Rev	品名 (PART NAME) Molex 5.08mm Female Terminal Connector Series	料号 (PART NO) T5082BT-SM	状态码 C
C	修打版本	2015-11-04	陈雄军							
B	变更图宽格式内容	2013-12-27	陈雄军							
A	新版本	2011-05-24	陈雄军							
H	版次 REV.	1	说明 DESCRIPTION							

XYDZ® 东莞市祥运连接器有限公司
Dongguan XiangYun Connector s CO., Ltd

1	2	3	4	5	6	7	8	9	10
---	---	---	---	---	---	---	---	---	----