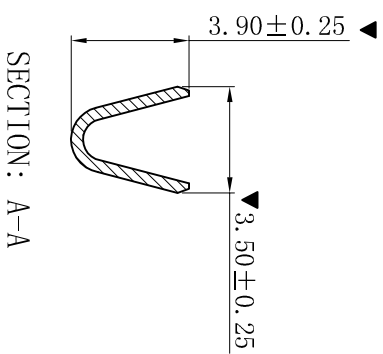
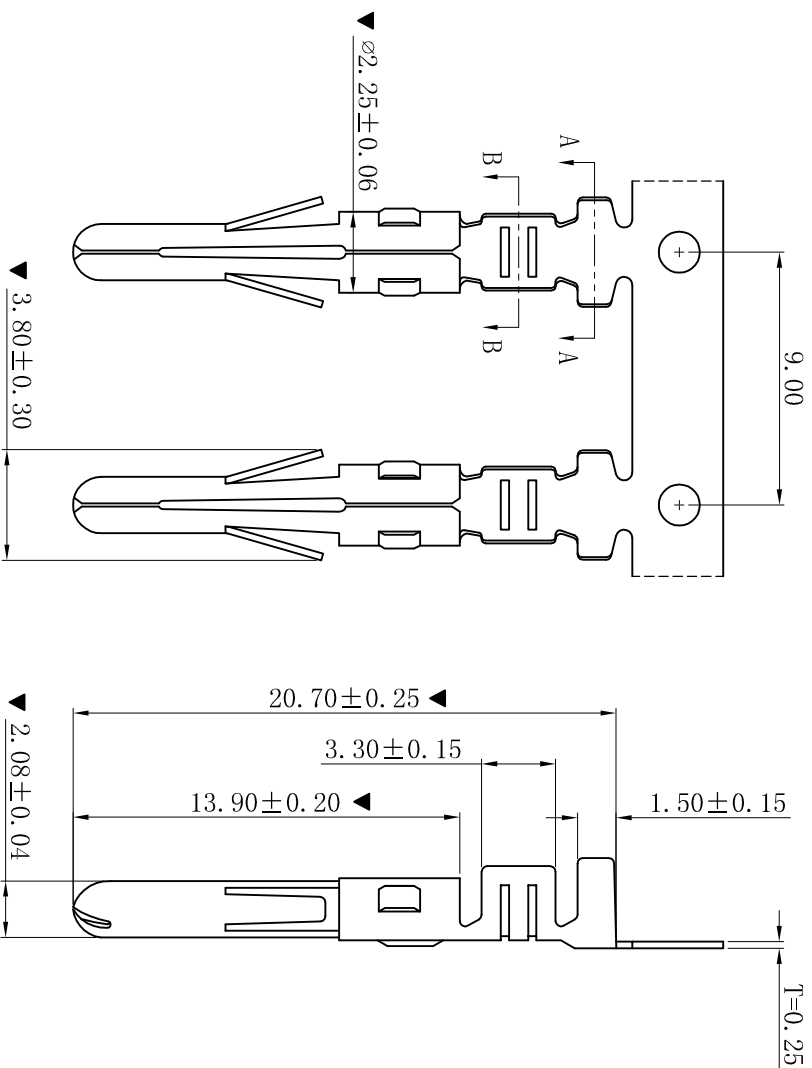
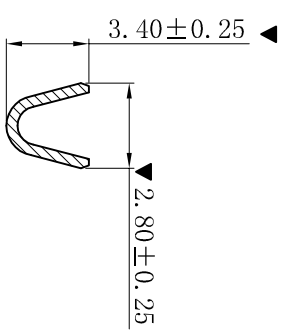


ROHS



SECTION: A-A



SECTION: B-B

- SPECIFICATIONS
- Voltage rating: 250V AC, DC
  - Current rating: 5A, AC, DC
  - Withstanding Voltage: 1500V AC/minute
  - Temperature range: -25° C ~ +85° C
  - Contact resistance: 20mΩ max

■ TERMINAL

- Part No.: T5081BT-GJ-D
- Applicable wire: AWG#16-#18
- Material: Brass
- Finish: Tin-Plated
- The Dimension Marked “▼” Must Be Recorded

更新图面		2019-06-03		陈雄军		一般公差 GENERAL TOLERANCE:		0±0.30 .0±0.25 .00±0.20 .000±0.05		投影法 Projection		品名 (PART NAME)		Molex 5.08mm Male Terminal									
修订版本		2015-11-04		陈雄军		绘图/DR		.00±0.25 ANGLE: ±1°		单位 Unit		(PART NAME)		Connector Series									
变更图宽格式内容		2013-12-27		陈雄军		审核/CHECK		陈雄军		比例/Scale		料号 (PART NO)		T5081BT-GJ-D									
新版本		2011-05-24		陈雄军		核准/APPRO		胡进		大小/Size		页码/Sheet		1/1									
说明		2019-06-03		承认		日期/DATE		2019-06-03		版本/Rev		D		状态码									
版次 REV.		1		1		2		3		4		5		6		7		8		9		10	

XYDZ® 东莞市祥运连接器有限公司  
Dongguan XiangYun Connectors CO., Ltd