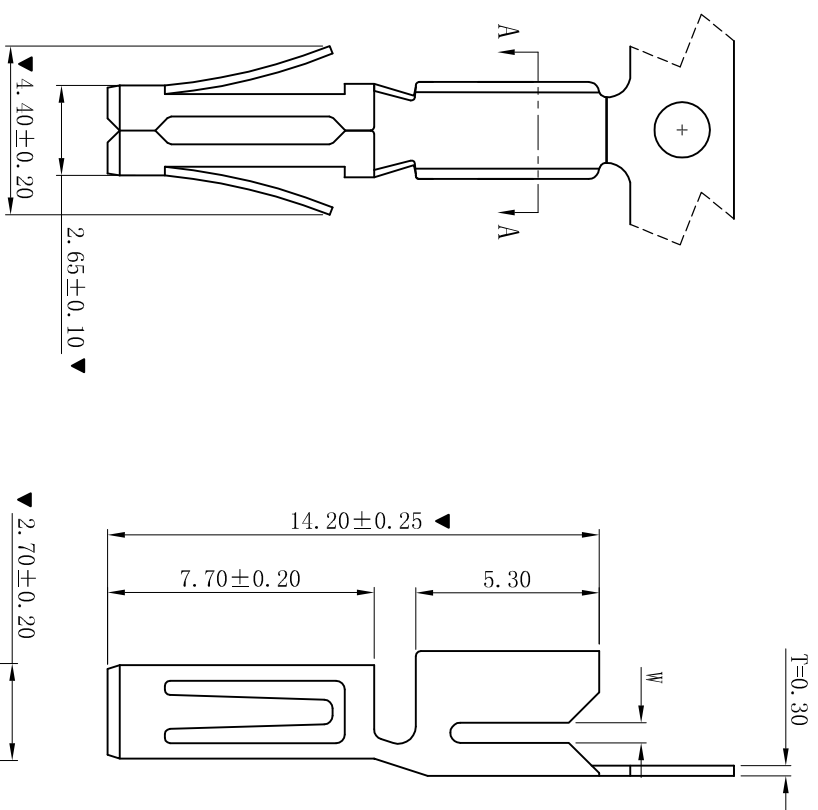


ROHS



SECTION: A-A

■ SPECIFICATIONS

- Voltage rating: 250V AC, DC
- Current rating: 5A, AC, DC
- Withstanding Voltage: 1500V AC/minute
- Temperature range: -25° C~+85° C
- Contact resistance: 20mΩ max

■ TERMINAL

- Part No.: T5080XX-XX-XX#
- Applicable wire: AWG#18-#22
- Material: Brass or Phosphor Bronze
- Finish: Tin-Plated
- The Dimension Marked "▼" Must Be Recorded

T5080X X-XX-XXX#

- Terminal Material
- B: Brass
 - P: Phosphor Bronze
 - C: Copper alloy
- 电镀方式
- CD:先冲后镀
 - DC:先镀后冲
- Contact Finish
- T: Tin-Plated
 - SW: Matte Tin-Plated
 - G: Gold Flash

T5080XX-XX-18#	W=0.58 Wire:18#
T5080XX-XX-20#	W=0.54 Wire:20#-22#

XYDZ® 东莞市祥运连接器有限公司
 Dongguan XiangYun Connectors CO., Ltd

一般公差 GENERAL TOLERANCE:	0±0.30 .0±0.25 .00±0.20 .000±0.05
角度: ±1°	
绘图/DR	陈雄军
审核/CHECK	陈雄军
批准/APPRO	胡进
日期/DATE	2019-06-03

投影法 Projection	第一角法
单位 Unit	MM
比例/Scale	1:1
大小/SIZE	A4
页码/SHEET	1/1
版本/Rev	D
品名 (PART NAME)	Molex 5.08mm 刺破式 Terminal Connector Series
料号 (PART NO)	T5080XX-XX-XX#
状态码	C

更新图面	2019-06-03	陈雄军
修打版本	2015-11-04	陈雄军
变更图章格式内容	2013-12-27	陈雄军
新版本	2011-05-24	陈雄军
说明 DESCRIPTION		承认 APPRO.
版次 REV.	1	