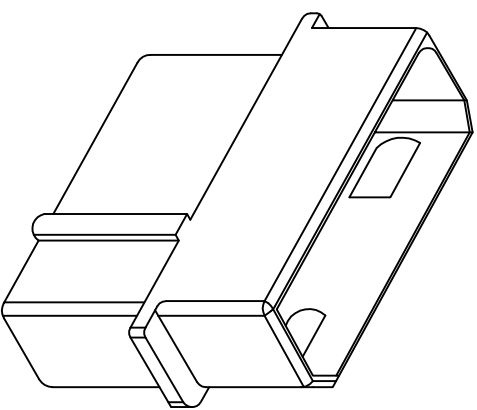
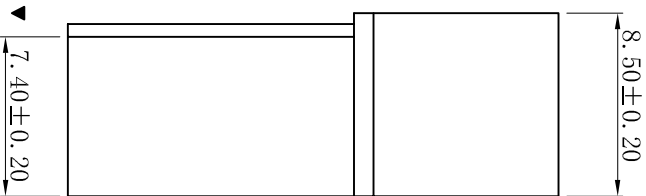
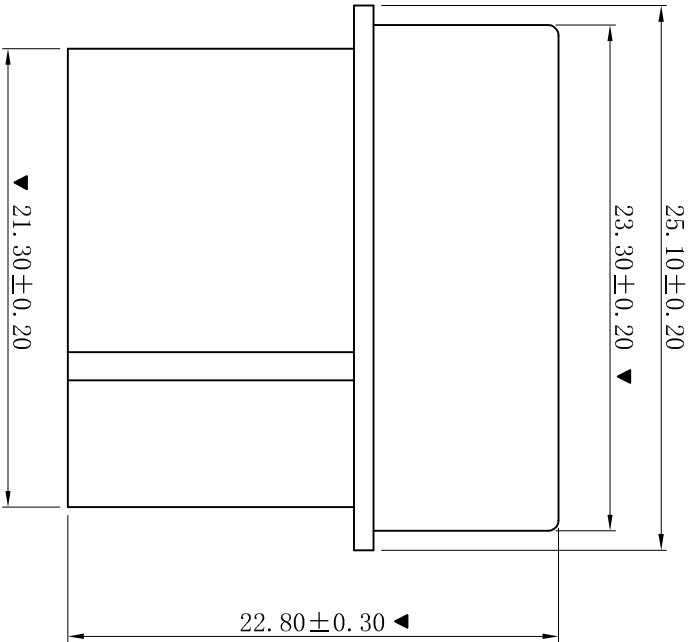
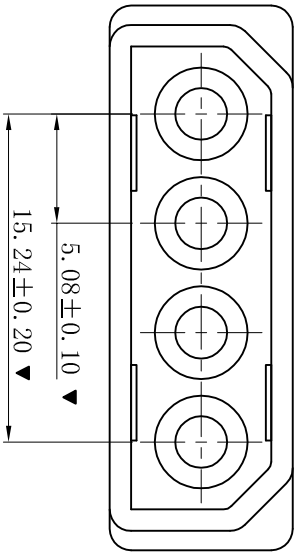


RoHS



- SPECIFICATIONS
- Voltage rating: 250V AC, DC
 - Current rating: 5A, AC, DC
 - Withstanding Voltage: 1500V AC/minute
 - Insulation resistance: 1000MΩ min
 - Temperature range: -25° C~+85° C
- HOUSING
- Part No.: H5082-04P-D
 - Housing Material: PA66 UL94V-2
 - The Dimension Marked “▼” Must Be Recorded

更新图面		2019-06-03	陈雄军	一般公差 GENERAL TOLERANCE:		0±0.30 .0±0.25 .00±0.20 .000±0.05	投影法 Projection		XYDZ® 东莞市祥运连接器有限公司 Connectors Dongguan XiangYun Connectors CO., Ltd		品名 (PART NAME)		Molex 5.08mm Female Housing Connector Series		料号 (PART NO)		H5082-04P-D		状态码		C				
修订版本		2015-11-04	陈雄军	绘图/DR		ANGLE: ±1°	审核/CHECK		陈雄军		单位 Unit		MM												
变更图宽格式内容		2013-12-27	陈雄军	审核/CHK		胡进	核准/APPRO		胡进		大小/SIZE		A4												
新版本		2011-05-24	陈雄军	日期 DATE:		2019-06-03	日期/DATE		2019-06-03		页码/SHEET		1/1												
说明		APPRO. 承认		日期 DATE:		日期/DATE		2019-06-03		版本/Rev		D													
DESCRPTION		APPRO. 承认		日期 DATE:		日期/DATE		2019-06-03		版本/Rev		D													
更新图面		2019-06-03	陈雄军	一般公差 GENERAL TOLERANCE:		0±0.30 .0±0.25 .00±0.20 .000±0.05	审核/CHECK		陈雄军		单位 Unit		MM												
修订版本		2015-11-04	陈雄军	绘图/DR		ANGLE: ±1°	核准/APPRO		胡进		大小/SIZE		A4												
变更图宽格式内容		2013-12-27	陈雄军	审核/CHK		胡进	日期/DATE		2019-06-03		页码/SHEET		1/1												
新版本		2011-05-24	陈雄军	日期 DATE:		2019-06-03	日期/DATE		2019-06-03		版本/Rev		D												
说明		APPRO. 承认		日期 DATE:		日期/DATE		2019-06-03		版本/Rev		D													
DESCRPTION		APPRO. 承认		日期 DATE:		日期/DATE		2019-06-03		版本/Rev		D													