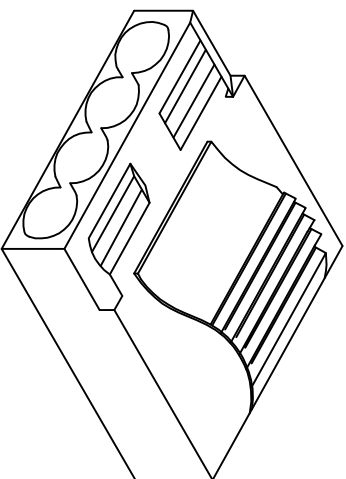
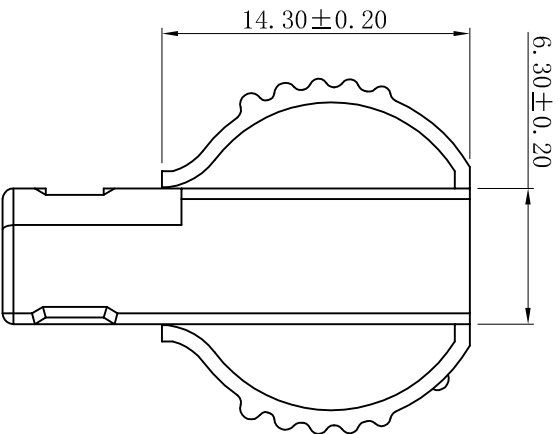
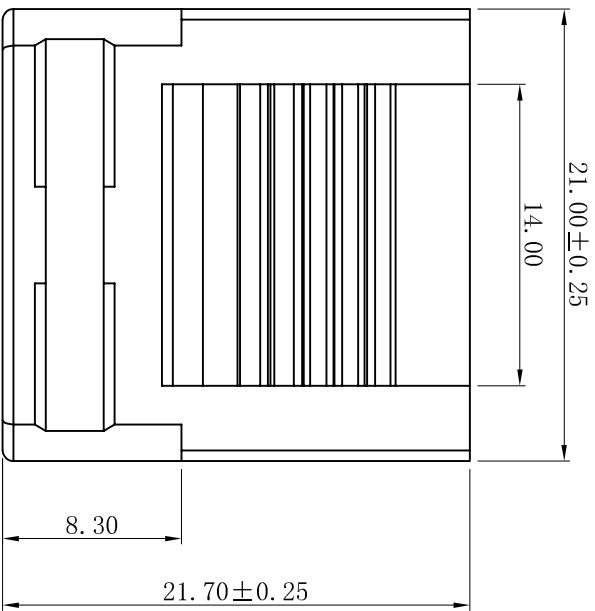
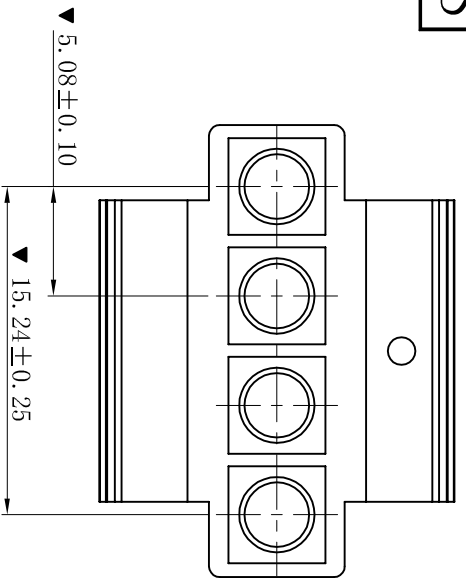


RoHS



- SPECIFICATIONS
- Voltage rating: 250V AC, DC
 - Current rating: 7A, AC, DC
 - Withstanding Voltage: 1500V AC/minute
 - Insulation resistance: 1000MΩ min
 - Temperature range: -25° C~+85° C
- HOUSING
- Part No.: H5081Y-04P
 - Housing Material: PA66 UL94V-2
 - The Dimension Marked “▼” Must Be Recorded

D	更新图面	2019-06-03	陈雄军
C	修订版本	2015-11-04	陈雄军
B	变更图宽格式内容	2013-12-27	陈雄军
A	新版本	2011-05-24	陈雄军
H	说明	日期	承认
1	版次	DESCRIPTION	APPRO.
2	REV.		

一般公差		0±0.30
GENERAL TOLERANCE:		.0±0.25
		.000±0.05
ANGLE: ±1°		
绘图/DR	陈雄军	2019-06-03
审核/CHECK	陈雄军	
核准/APPRO	胡进	
日期/DATE	2019-06-03	

<p>XYDZ® 东莞市祥运连接器有限公司 Dongguan XiangYun Connectors CO., Ltd</p>	
投影法 Projection	
单位/Unit	MM
比例/Scale	1:1
大小/Size	A4
页码/Sheet	1/1
版本/Rev	D
品名 (PART NAME)	Molex 5.08mm 易插拔 Housing
料号 (PART NO)	H5081Y-04P
状态码	C