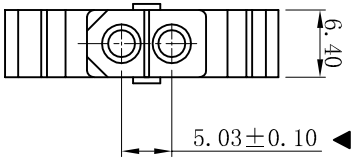
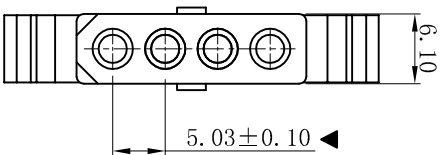
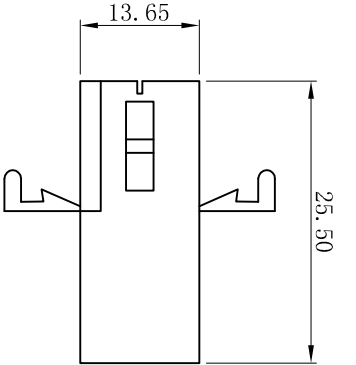


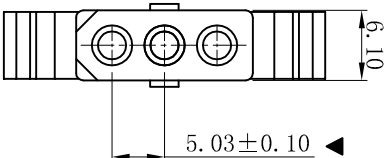
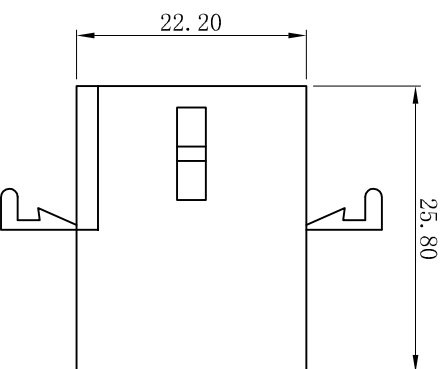
RoHS



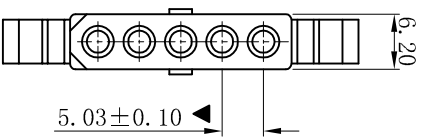
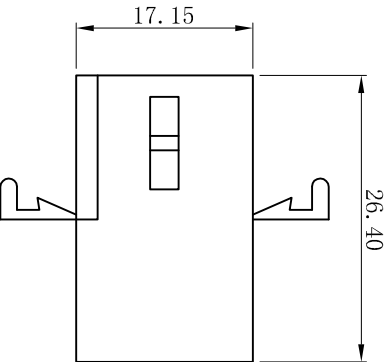
H5031-02P  
H5031NE-02P



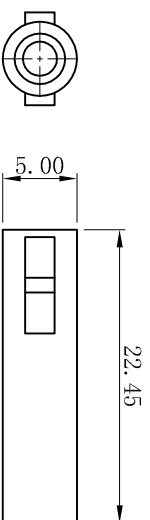
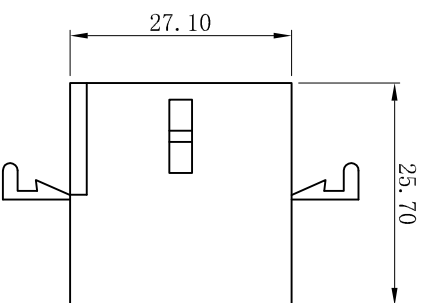
H5031-04P  
H5031NE-04P (Without Ears)



H5031-03P  
H5031NE-03P



H5031-05P  
H5031NE-05P



H5031-05P

- SPECIFICATIONS
- Voltage rating: 250V AC, DC
  - Current rating: 7A, AC, DC
  - Withstanding Voltage: 1500V AC/minute
  - Insulation resistance: 1000M $\Omega$  min
  - Temperature range: -25 $^{\circ}$ C~+85 $^{\circ}$ C
- HOUSING
- Part No.: H5031-1xNP
  - Poles : 01-05P
  - Housing Material: PA66 UL94V-2
  - The Dimension Marked “▼” Must Be Recorded

**XYDZ<sup>®</sup> 东莞市祥运连接器有限公司**  
Connectors  
Dongguan XiangYun Connectors CO., Ltd

投影法  
单位 Unit  
比例/Scale  
大小/Size  
页码/SHEET  
版本/Rev

品名  
(PART NAME)  
5.03mm Male Housing  
Connector Series

料号  
(PART NO)  
H5031-1xNP  
状态码  
C

一般公差 GENERAL TOLERANCE:	0±0.30 .0±0.25 .00±0.20 .000±0.05
绘图/DR	陈雄军
审核/CHECK	陈雄军
批准/APPRO	胡进
日期/DATE	2019-06-03

更新图面	2019-06-03	陈雄军
修订版本	2015-11-04	陈雄军
变更图宽格式内容	2013-12-27	陈雄军
新版本	2011-05-24	陈雄军
说明 DESCRIPTION	日期 DATE:	承认 APPRO.

D	更新图面	2019-06-03	陈雄军
C	修订版本	2015-11-04	陈雄军
B	变更图宽格式内容	2013-12-27	陈雄军
A	新版本	2011-05-24	陈雄军
版次 REV.	说明 DESCRIPTION	日期 DATE:	承认 APPRO.

1 2 3 4 5 6 7 8 9 10