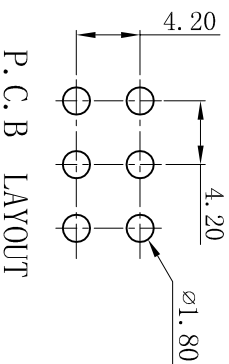
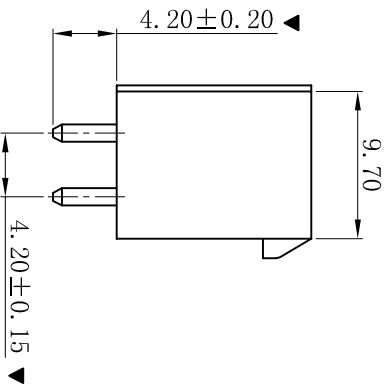
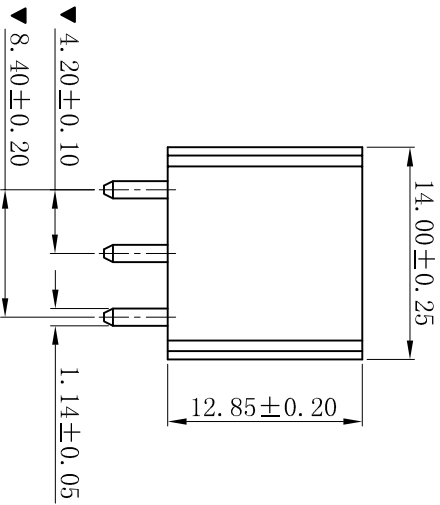
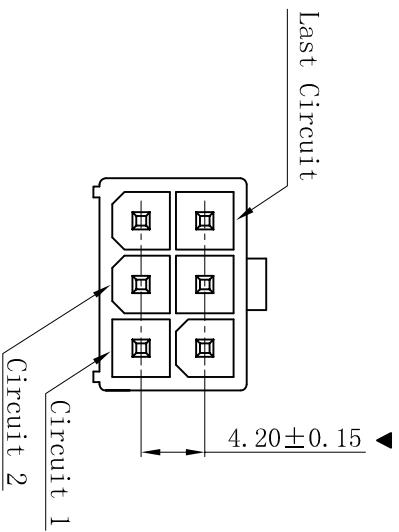


RoHS



- SPECIFICATIONS**
- Voltage rating: 600V AC, DC
 - Current rating: 7A, AC, DC
 - Withstanding Voltage: 1500V AC/minute
 - Insulation resistance: 1000MΩ min
 - Temperature range: -25 °C ~ +85 °C
 - Contact resistance: 20mΩ max
- WAFER
- Part No. : W4202VWJ-2x03P-BK-WL4.2
 - Poles: 06P
 - Housing Material: PA66 UL94V-2 Black
 - Pin Material: Brass
 - Contact Area Plating: Tin-Plated
 - PIN L= 1.14x13.50
- The Dimension Marked “▼” Must Be Recorded

D	更新图档	2019-07-03	陈雄军
C	修订版本	2015-11-04	陈雄军
B	变更图宽格式内容	2013-12-27	陈雄军
A	新版本	2011-05-24	陈雄军
H	说明	日期	承认
1	版次	REV.	DESCRIPTION

一般公差		0±0.30
GENERAL TOLERANCE:		.00±0.25
		.000±0.20
		.000±0.05
ANGLE: ±1°		
绘图/DR	陈雄军	胡进
审核/CHECK	陈雄军	
批准/APPRO	陈雄军	
日期/DATE	2019-07-03	

XYDZ® 东莞市祥运连接器有限公司
Dongguan XiangYun Connectors CO., Ltd

投影法 Projection	第一角投影
单位 Unit	MM
比例/Scale	1:1
大小/Size	A4
页码/SHEET	1/1
版本/Rev	D
品名 (PART NAME)	Molex 4.20mm 180° 无筋 Wafer Connector Series
料号 (PART NO)	W4202VWJ-2x03P-BK-WL4.2
状态码	C