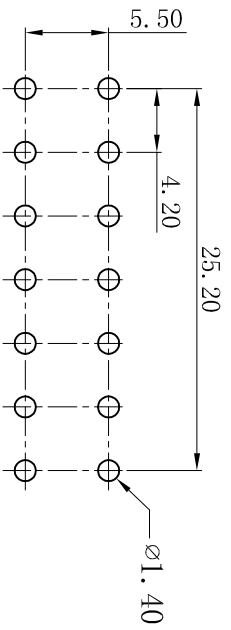
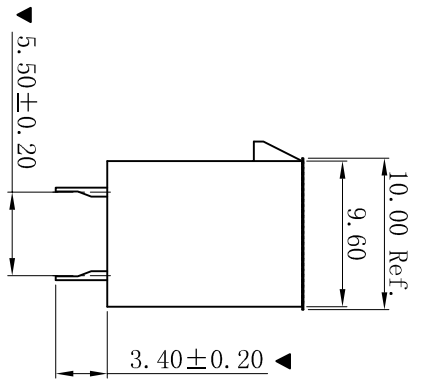
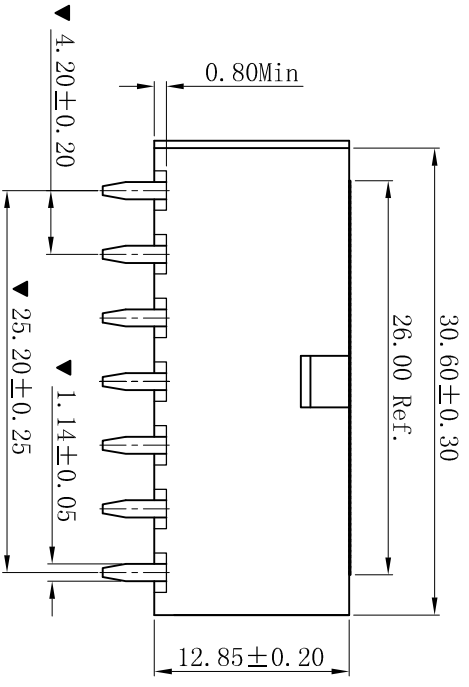
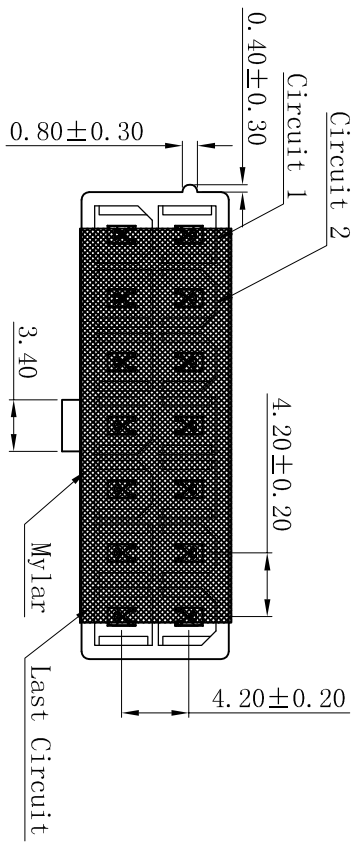


RoHS



P. C. B LAYOUT

- SPECIFICATIONS
- Voltage rating: 600V AC, DC
  - Current rating: 7A, AC, DC
  - Withstanding Voltage: 1500V AC/minute
  - Insulation resistance: 1000MΩ min
  - Temperature range: -40° C~+105° C
  - Contact resistance: 20mΩ max
- WAFER
- Part No. : W4202VTS-2x07P-LP-YL
  - Housing Material: LCP UL94V-0 Natural
  - Pin Material: Brass
  - Contact Area Plating: Tin-Plated
  - Mates With: H4201 dual row receptacle
  - The Dimension Marked “▼” Must Be Recorded

更新图面		2019-07-03		陈雄军		一般公差 GENERAL TOLERANCE: 0±0.30 .0±0.25 .00±0.20 0.00±0.05		绘图/DR		陈雄军		投影法 Projection		品名 (PART NAME)		Molex 4.20mm 180° Wafer	
修订版本		2015-11-04		陈雄军		ANGLE: ±1°		审核/CHKC		陈雄军		单位 Unit		(PART NAME)		Connector Series	
变更图宽格式内容		2013-12-27		陈雄军				核准/APPRO		胡进		大小/SIZE		料号 (PART NO)		W4202VTS-2x07P-LP-YL	
新版本		2011-05-24		陈雄军				日期/DATE		2019-07-03		页码/SHEET		状态码		C	
说明		DESCRPTION		APPRO.				日期/DATE		2019-07-03		版本/REV		D			

**XYDZ® 东莞市祥运连接器有限公司**  
Dongguan XiangYun Connectors CO., Ltd