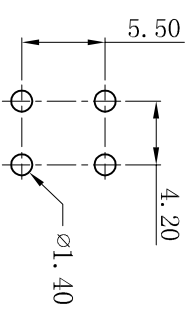
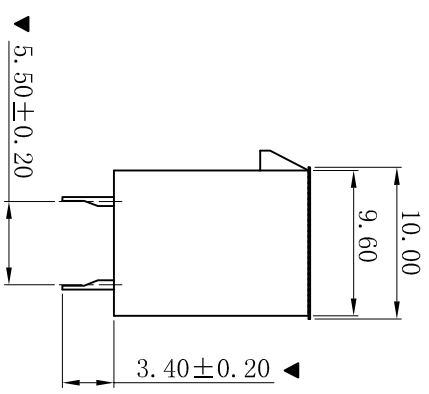
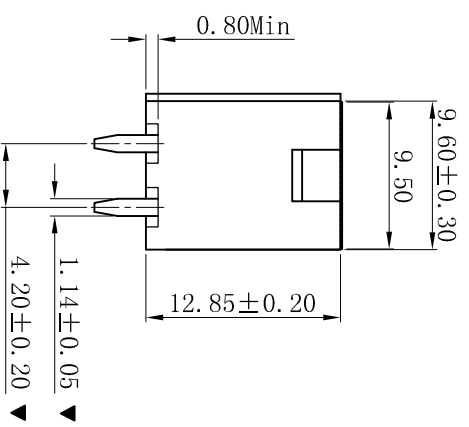
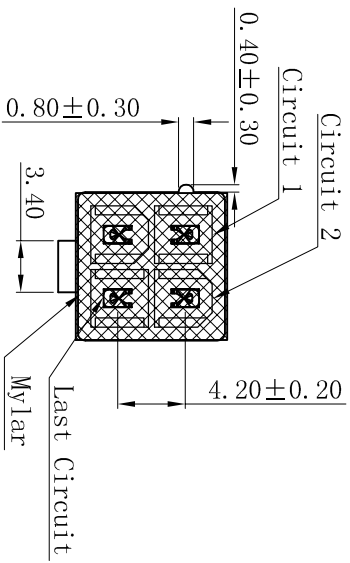


RoHS



P.C.B LAYOUT

- SPECIFICATIONS**
- Voltage rating: 600V AC, DC
 - Current rating: 9A, AC, DC
 - Withstanding Voltage: 1500V AC/minute
 - Insulation resistance: 1000M Ω min
 - Temperature range: -40° C~+105° C
 - Contact resistance: 20m Ω max
- WAFER**
- Part No. : W4202VTS-2x02P-LP-H-YL
 - Poles: 04P
 - Housing Material: LCP UL94V-0 Natural
 - Pin Material: COPPER ALLOY HIGH CURRENT (高导电)
 - Contact Area Plating: Tin-Plated
 - Mates With: H4201 dual row receptacle
 - The Dimension Marked “▼” Must Be Recorded

更新图面		2019-07-03	陈雄军	一般公差 GENERAL TOLERANCE: 0±0.30 .0±0.25 .000±0.05		绘图/DR		陈雄军		投影法 Projection		品名 (PART NAME)		Molex 4.20mm 180° Wafer Connector Series	
修订版本		2015-11-04	陈雄军	.00±0.20 ANGLE: ±1°		审核/CHECK		陈雄军		单位 Unit		(PART NAME)		料号 (PART NO)	
变更图宽格式内容		2013-12-27	陈雄军			批准/APPRO		胡进		大小/SIZE		A4		W4202VTS-2x02P-LP-H-YL	
新版本		2011-05-24	陈雄军			日期/DATE		2019-07-03		页码/SHEET		1/1		状态码	
说明			承认			日期/DATE				版本/Rev		D		C	
DESCRPTION			APPRO.												

XYDZ® 东莞市祥运连接器有限公司
Dongguan XiangYun Connectors CO., Ltd