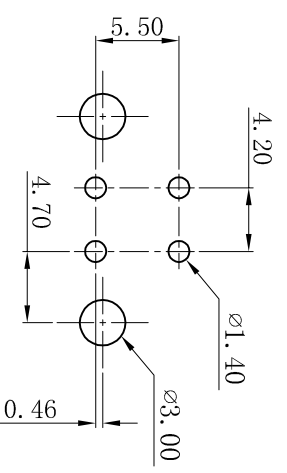
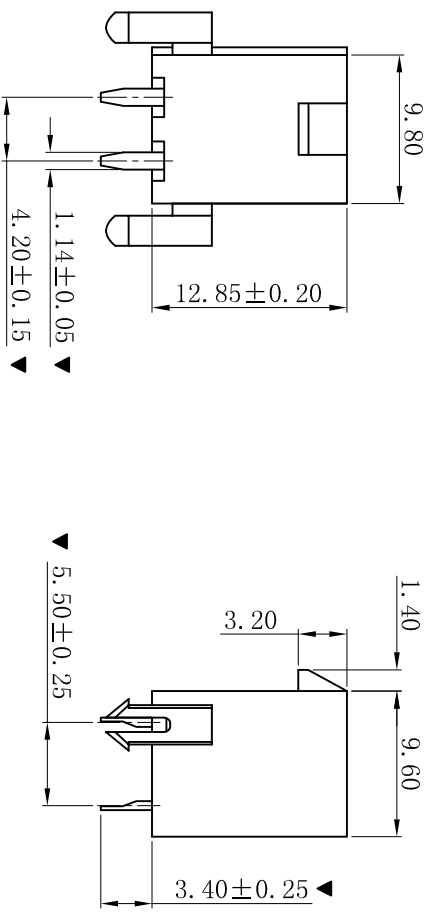
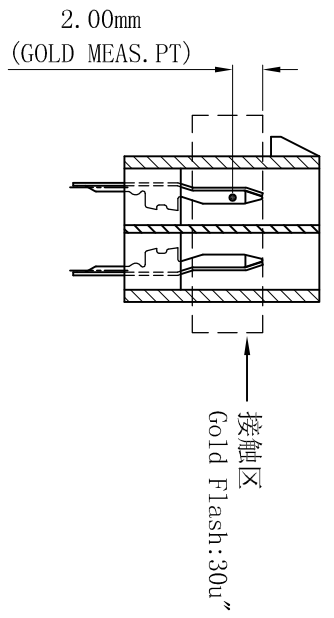
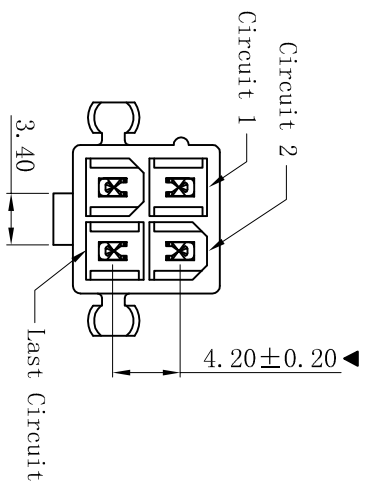


RoHS



P.C.B LAYOUT

- SPECIFICATIONS
- Voltage rating: 600V AC, DC
 - Current rating: 7A, AC, DC
 - Withstanding Voltage: 1500V AC/minute
 - Insulation resistance: 1000MΩ min
 - Temperature range: -25° C~+85° C
 - Contact resistance: 20mΩ max

■ WAFER

- Part No.: W4202VTD-2x02P-V0SNC30
- Poles: 04P
- Housing Material: PA66 UL94V-0
- Pin Material: Brass
- Contact Area: Selective Gold or Matte Tin Plating
- Thickness Min.: Under Plating: Nickel Plating 50u”
- Thickness Min. Overall
- The Dimension Marked “▼” Must Be Recorded

更新图面		2019-07-03	陈雄军	一般公差 GENERAL TOLERANCE: 0±0.30 .0±0.25 .00±0.20 .000±0.05 ANGLE: ±1°		投影法 Projection 单位 Unit MM		品名 (PART NAME) Molex 4.20mm 180° 空芯带柱 Wafer Connector Series		料号 (PART NO) W4202VTD-2x02P-V0SNC30		状态码 C
修订版本		2015-11-04	陈雄军	绘图/DR 陈雄军		审核/CHKC 陈雄军		大小/SIZE A4		页码/SHEET 1/1		
变更图宽格式内容		2013-12-27	陈雄军	核准/APPRO 胡进		日期/DATE 2019-07-03		版本/Rev D				
新版本		2011-05-24	陈雄军	承认 APPRO.								
说明		日期	承认									
DESCRPTION		DATE.	APPRO.									
版次		1										
REV.		1										

XYDZ® 东莞市祥运连接器有限公司
Dongguan XiangYun Connectors CO., Ltd