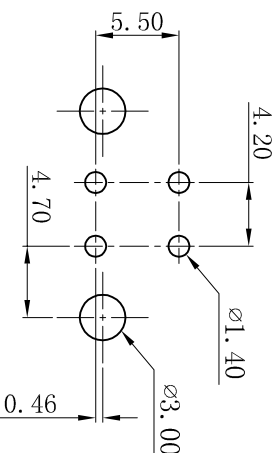
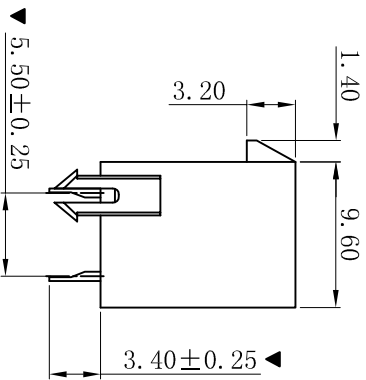
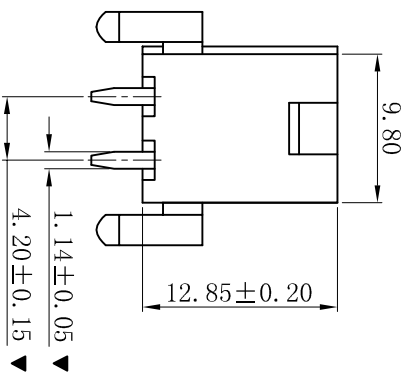
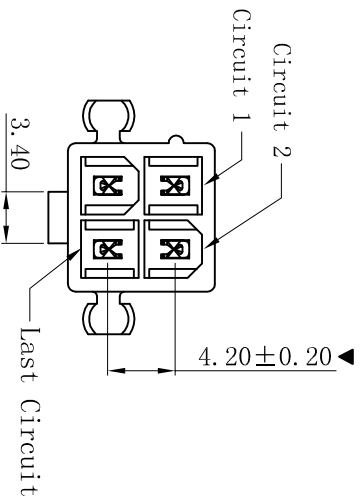


ROHS HF



P.C.B LAYOUT

■ SPECIFICATIONS

- Voltage rating: 600V AC, DC
- Current rating: 7A, AC, DC
- Withstanding Voltage: 1500V AC/minute
- Insulation resistance: 1000MΩ min
- Temperature range: -25° C~+85° C
- Contact resistance: 20mΩ max

■ WAFER

- Part No.: W4202VTD-2x02P-LP-HF
- Poles: 04P
- Housing Material: LCP UL94V-0 Natural, HALOGEN FREE
- Pin Material: Brass
- Contact Area Plating: Tin-Plated
- Tin Thickness=100u" Nickel Thickness=50u"
- The Dimension Marked "▼" Must Be Recorded

更新图面		2019-07-03	陈雄军	一般公差 GENERAL TOLERANCE: 0±0.30 .0±0.25 .000±0.05 ANGLE: ±1°		投影法 Projection MM		品名 (PART NAME) Molex 4.20mm 180° 空芯带柱 Wafer Connector Series		料号 (PART NO) W4202VTD-2x02P-LP-HF		状态码 C
修订版本		2015-11-04	陈雄军	绘图/DR 陈雄军		单位 MM		大小/Scale 1:1		页码/Sheet 1/1		
变更图宽格式内容		2013-12-27	陈雄军	审核/CHKC 陈雄军		比例/Scale 1:1		大小/Size A4		页码/Sheet 1/1		
新版本		2011-05-24	陈雄军	批准/APPRO 胡进		日期/DATE 2019-07-03		版本/Rev D				
说明			承认	日期/DATE								
DESCRPTION			APPRO.									
版次												
REV.												

**XYDZ® 东莞市祥运连接器有限公司**  
Dongguan XiangYun Connectors CO., Ltd