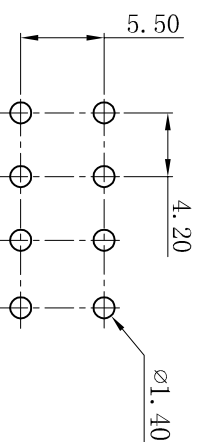
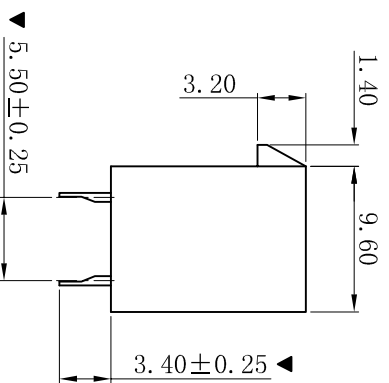
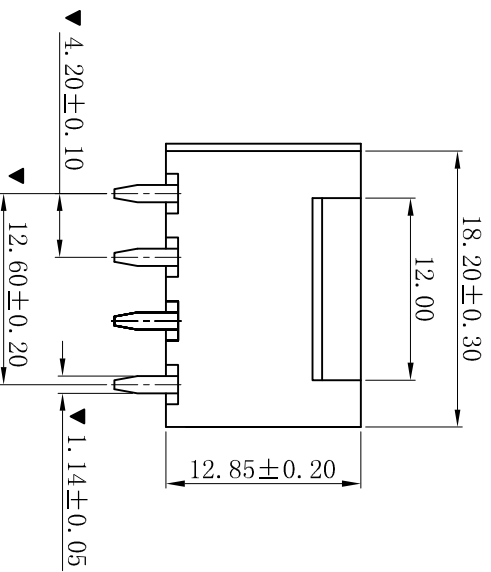
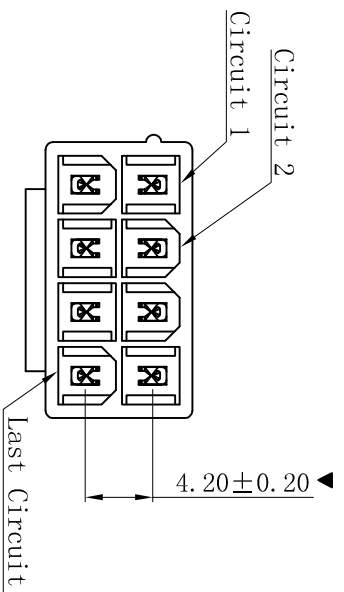


RoHS



P.C.B LAYOUT

- SPECIFICATIONS**
- Voltage rating: 600V AC, DC
 - Current rating: 7A, AC, DC
 - Withstanding Voltage: 1500V AC/minute
 - Insulation resistance: 1000M Ω min
 - Temperature range: -25 $^{\circ}$ C~+85 $^{\circ}$ C
 - Contact resistance: 20m Ω max
- WAFER**
- Part No.: W4202VT-2x04P-K12
 - Poles: 08P
 - Housing Material: PA66 UL94V-2
 - Pin Material: Brass
 - Contact Area Plating: Tin-Plated
 - Mates With: H4201 dual row receptacle
 - The Dimension Marked “▼” Must Be Recorded

更新图面		2019-07-03		陈雄军		一般公差 GENERAL TOLERANCE: 0±0.30 .0±0.25 .00±0.20 .000±0.05 ANGLE: ±1 $^{\circ}$		投影法 Projection 单位 Unit MM		品名 (PART NAME) Mollex 4.20mm 180 $^{\circ}$ 宽卡空芯 Wafer Connector Series	
修打版本		2015-11-04		陈雄军		绘图/DR 陈雄军		大小/Scale 1:1		料号 (PART NO.) W4202VT-2x04P-K12	
变更图宽格式内容		2013-12-27		陈雄军		审核/CHECK 陈雄军		页码/SHEET 1/1		状态码 C	
新版本		2011-05-24		陈雄军		批准/APPRO 胡进		版本/Rev D			
说明 DESCRIPTION		日期 DATE		承认 APPRO.		日期/DATE 2019-07-03					
版次 REV.		1		2		3		4		5	

XYDZ $^{\circ}$ 东莞市祥运连接器有限公司
Dongguan XiangYun Connectors CO., Ltd