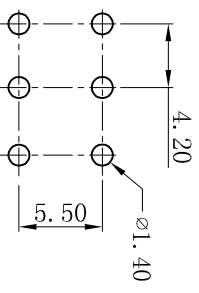
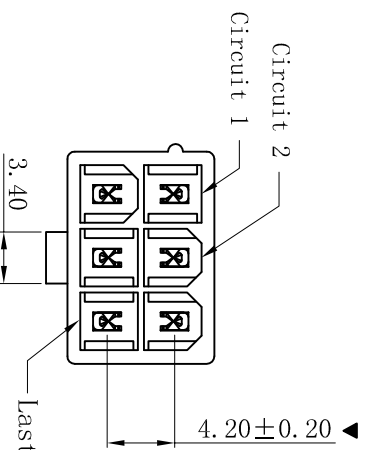
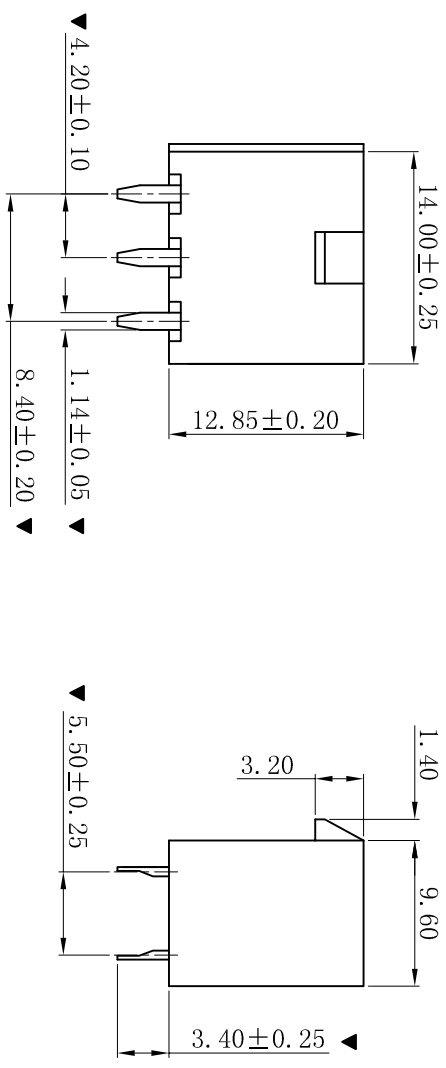


ROHS HF



P. C. B LAYOUT

- SPECIFICATIONS**
- Voltage rating: 600V AC, DC
  - Current rating: 7A, AC, DC
  - Withstanding Voltage: 1500V AC/minute
  - Insulation resistance: 1000MΩ min
  - Temperature range: -25° C~+85° C
  - Contact resistance: 20mΩ max
- WAFER**
- Part No. : W4202VT-2x03P-LPG30-HF
  - Poles: 06P
  - Housing Material: LCP UL94V-0 Natural, HALOGEN FREE
  - Pin Material: Brass
  - Contact Area Plating: GOLD FLASH
  - 30u" MIN GOLD Nickel Thickness=50u"
- The Dimension Marked "▼" Must Be Recorded



更新图面		2019-07-03		陈雄军		0±0.30 一般公差 GENERAL TOLERANCE: .00±0.25 .000±0.05 ANGLE: ±1°		投影法 Projection 单位 Unit MM		品名 (PART NAME) Molex 4.20mm 180° 空芯 Wafer Connector Series	
修订版本		2015-11-04		陈雄军		绘图/DR		审核/CHECK		料号 (PART NO.) W4202VT-2x03P-LPG30-HF	
变更图宽格式内容		2013-12-27		陈雄军		审核/CHECK		批准/APPRO		状态码 C	
新版本		2011-05-24		陈雄军		日期/DATE		日期/DATE		版本号 REV.	
说明 DESCRIPTION		2019-07-03		胡进		日期/DATE		日期/DATE		版本号 REV.	

**XYDZ® 东莞市祥运连接器有限公司**  
Dongguan XiangYun Connectors CO., Ltd