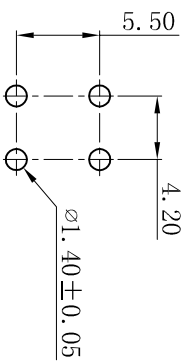
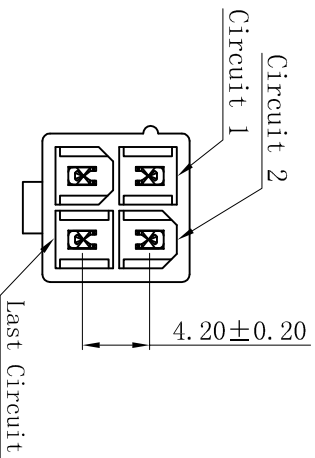


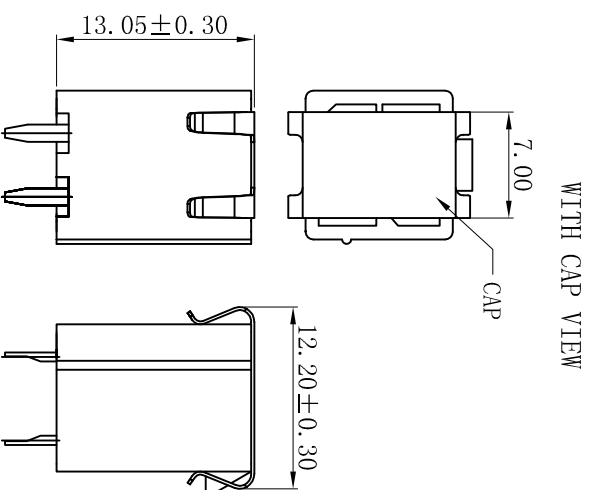
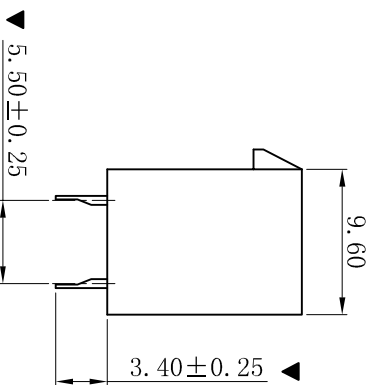
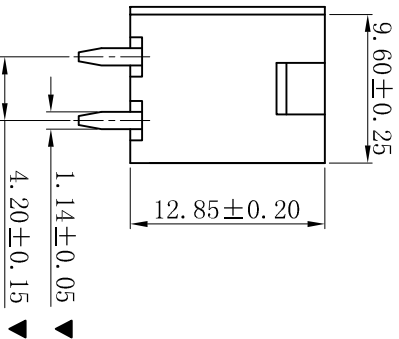
RoHS



P.C.B LAYOUT

■ SPECIFICATIONS

- Voltage rating: 600V AC, DC
- Current rating: 7A, AC, DC
- Withstanding Voltage: 1500V AC/minute
- Insulation resistance: 1000M Ω min
- Temperature range: -25 $^{\circ}$ C +85 $^{\circ}$ C
- Contact resistance: 20m Ω max
- WAFER
 - Part No.: W4202VT-2x02P-LP-CAP
 - Poles: 04P
 - Housing Material: LCP UL94V-0 Natural
 - Pin Material: Brass
 - Contact Area Plating: Tin-Plated
 - Mates With: H4201 dual row receptacle
- The Dimension Marked “▼” Must Be Recorded



D	更新图面	2019-07-03	陈雄军	一般公差 GENERAL TOLERANCE: 0±0.30 .0±0.25 .00±0.20 .000±0.05 ANGLE: ±1 $^{\circ}$
C	修打版本	2015-11-04	陈雄军	绘图/DR 陈雄军
B	变更图宽格式内容	2013-12-27	陈雄军	审核/CHCK 陈雄军
A	新版本	2011-05-24	陈雄军	批准/APPRO 胡进
H	版次 REV.	说明 DESCRIPTION	日期 DATE	承认 APPRO.

XYDZ[®] 东莞市祥运连接器有限公司
Dongguan XiangYun Connectors CO., Ltd

投影法
Projection
单位 Unit
MM

品名
(PART NAME)
Molex 4.20mm 180 $^{\circ}$ 空芯
Wafer Connector Series

料号
(PART NO)
W4202VT-2x02P-LP-CAP

状态码
C

1 2 3 4 5 6 7 8 9 10