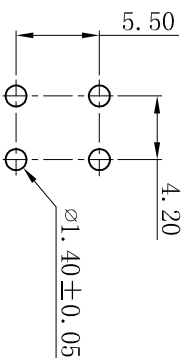
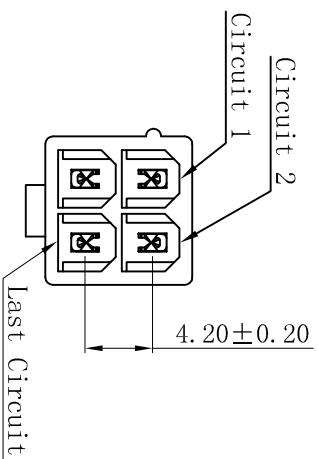
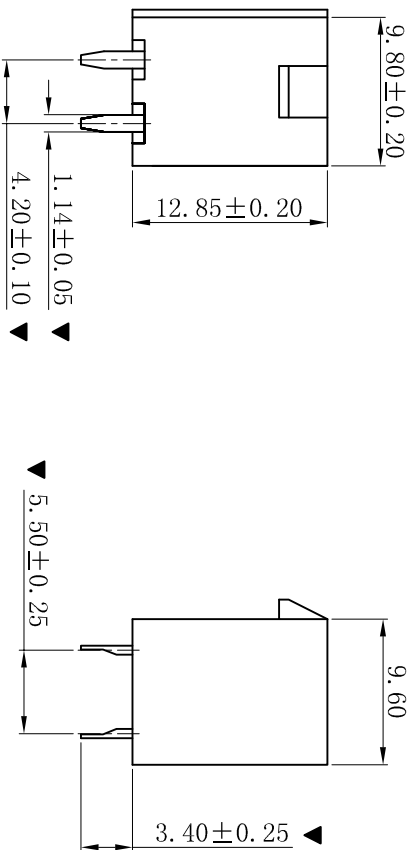


RoHS



P. C. B LAYOUT

- SPECIFICATIONS
- Voltage rating: 600V AC, DC
 - Current rating: 7A, AC, DC
 - Withstanding Voltage: 1500V AC/minute
 - Insulation resistance: 1000MΩ min
 - Temperature range: -25° C~+85° C
 - Contact resistance: 20mΩ max
- WAFER
- Part No. : W4202VT-2x02P-4Y
 - Poles: 04P
 - Housing Material: PA66 UL94V-2 or UL94V-0
 - Pin Material: Brass
 - Contact Area Plating: Tin-Plated or Gold-Flash
 - Mates With: H4201 dual row receptacle
 - The Dimension Marked “▼” Must Be Recorded



更新图面		2019-07-03	陈雄军	更新图面	
修订版本		2015-11-04	陈雄军	修订版本	
变更图宽格式内容		2013-12-27	陈雄军	变更图宽格式内容	
新版本		2011-05-24	陈雄军	新版本	
说明		日期	承认	说明	
DESCRPTION		DATE	APPRO.	DESCRPTION	
1		3		1	

<p>XYDZ® 东莞市祥运连接器有限公司</p> <p>Connectors Dongguan XiangYun Connectors CO., Ltd</p>		<p>投影法 Projection</p> <p>单位 Unit MM</p> <p>比例/Scale 1:1</p> <p>大小/Size A4</p> <p>页码/Sheet 1/1</p> <p>版本/Rev D</p>		<p>品名 (PART NAME)</p> <p>Molex 4.20mm 180° 空芯 Wafer Connector Series</p>		<p>料号 (PART NO)</p> <p>W4202VT-2x02P-4Y</p>		<p>状态码 C</p>	
<p>一般公差 GENERAL TOLERANCE:</p> <p>0±0.30 .0±0.25 .00±0.20 .000±0.05</p> <p>ANGLE: ±1°</p>		<p>绘图/DR 陈雄军</p> <p>审核/CHECK 陈雄军</p> <p>批准/APPRO 胡进</p>		<p>日期/DATE 2019-07-03</p>		<p>日期/DATE 2019-07-03</p>		<p>日期/DATE 2019-07-03</p>	