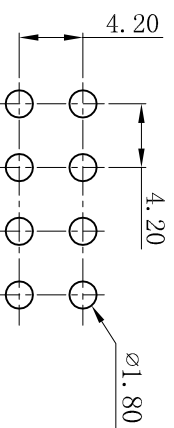
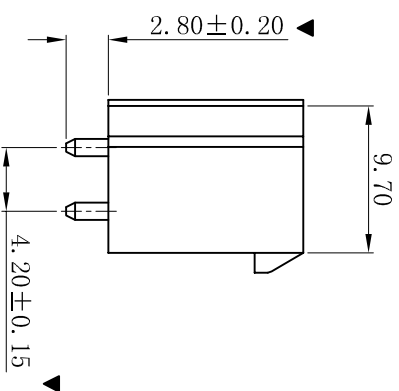
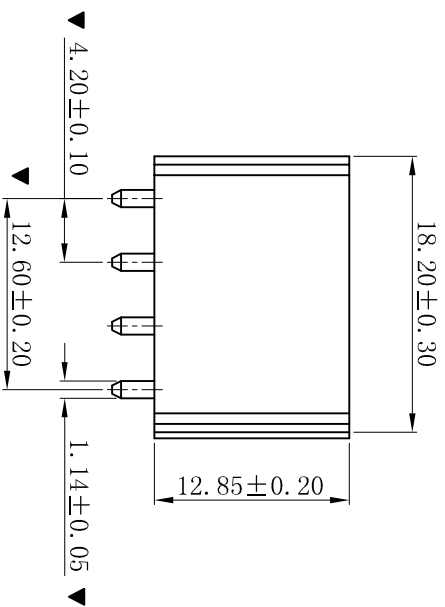
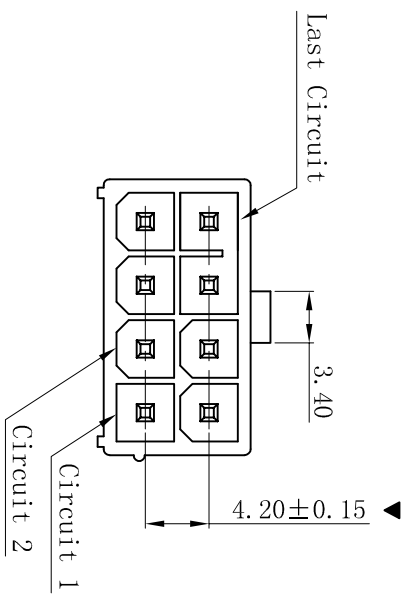


RoHS



P.C.B LAYOUT

- SPECIFICATIONS**
- Voltage rating: 600V AC, DC
 - Current rating: 7A, AC, DC
 - Withstanding Voltage: 1500V AC/minute
 - Insulation resistance:1000MΩ min
 - Temperature range: -25° C~+85° C
 - Contact resistance: 20mΩ max
- WAFER**
- Part No.: W4202VLKX-2x04P-WL2.8
 - Poles: 08P
 - Housing Material: PA66 UL94V-2
 - Pin Material: Brass
 - Contact Area Plating: Tin-Plated
 - The Dimension Marked “▼” Must Be Recorded

D	更新图档	2019-07-03	陈雄军		
C	修订版本	2015-11-04	陈雄军		
B	变更图宽格式内容	2013-12-27	陈雄军		
A	新版本	2011-05-24	陈雄军		
	说明	日期	承认		
	DESCRPTION	DATE	APPRO.		

	更新图档	2019-07-03	陈雄军		
	修订版本	2015-11-04	陈雄军		
	变更图宽格式内容	2013-12-27	陈雄军		
	新版本	2011-05-24	陈雄军		
	说明	日期	承认		
	DESCRPTION	DATE	APPRO.		

一般公差 GENERAL TOLERANCE: ANGLE: ±1°		0±0.30 .0±0.25 .000±0.20 .000±0.05
绘图/DR	审核/CHCK	批准/APPRO
日期/DATE	日期/DATE	日期/DATE
XYDZ® 东莞市祥运连接器有限公司 Dongguan XiangYun Connectors CO., Ltd		投影法 Projection 单位 Unit 比例/Scale 大小/Size 页码/Sheet 版本/Rev
品名 (PART NAME)	料号 (PART NO)	状态码
Mollex 4.20mm 180° 七/八连体 Wafer Connector Series	W4202VLKX-2x04P-WL2.8	C