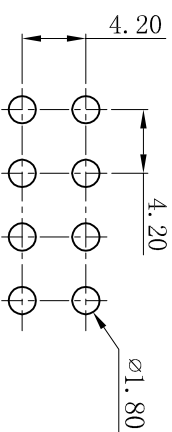
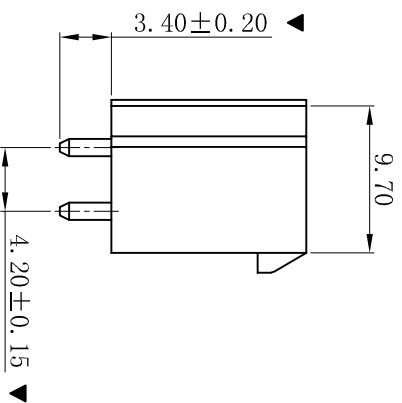
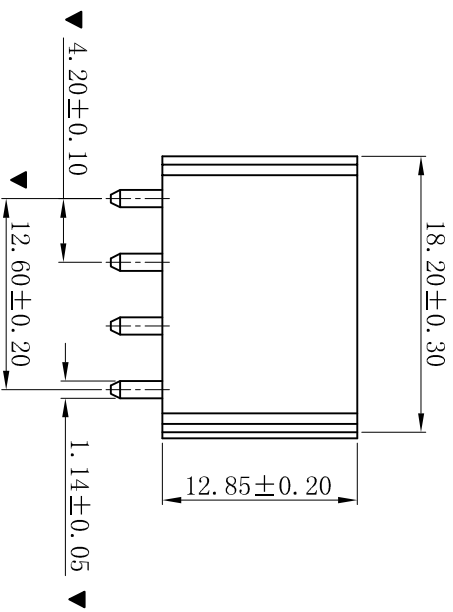
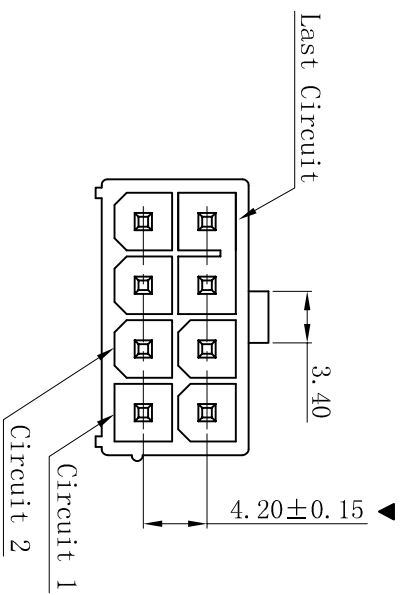


RoHS



P. C. B LAYOUT

■ SPECIFICATIONS

- Voltage rating: 600V AC, DC
- Current rating: 7A, AC, DC
- Withstanding Voltage: 1500V AC/minute
- Insulation resistance: 1000MΩ min
- Temperature range: -25° C~+85° C
- Contact resistance: 20mΩ max

■ WAFER

- Part No.: W4202VLKX-2x04P-BK
- Poles: 08P
- Housing Material: PA66 UL94V-2 Black
- Pin Material: Brass
- Contact Area Plating: Tin-Plated or Gold-Flash
- The Dimension Marked "▼" Must Be Recorded

D	更新图档	2019-07-03	陈雄军	更新图档
C	修订版本	2015-11-04	陈雄军	修订版本
B	变更图宽格式内容	2013-12-27	陈雄军	变更图宽格式内容
A	新版本	2011-05-24	陈雄军	新版本
H	说明	日期	承认	说明
1	版次	REV.	DESCRIPTION	1

一般公差		0±0.30
GENERAL TOLERANCE:		.00±0.25
		.000±0.05
ANGLE: ±1°		
绘图/DR	陈雄军	胡进
审核/CHECK	陈雄军	胡进
批准/APPRO	陈雄军	胡进
日期/DATE	2019-07-03	

XYDZ® 东莞市祥运连接器有限公司
Dongguan XiangYun Connectors CO., Ltd

投影法 Projection	品名 (PART NAME)	料号 (PART NO)	状态码
单位 Unit	MoIex 4.20mm 180° 七八连体	W4202VLKX-2x04P-BK	C
比例/Scale	Wafer Connector Series		
大小/Size			
页码/Sheet			
版本/Rev			