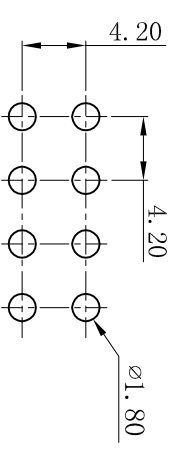
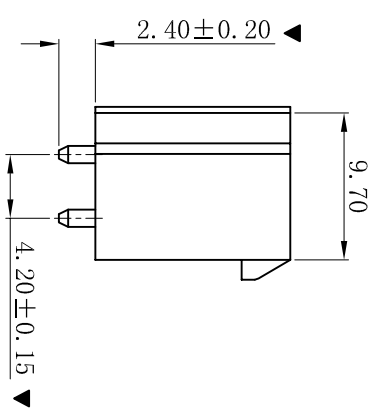
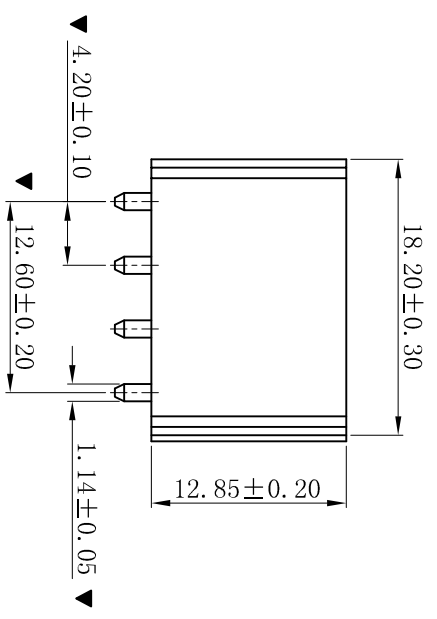
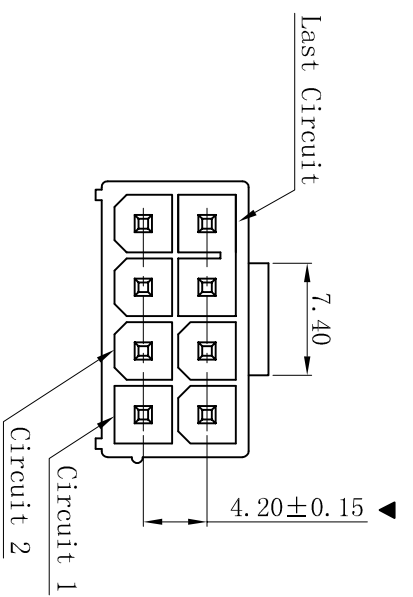


RoHS



P. C. B LAYOUT

- SPECIFICATIONS**
- Voltage rating: 600V AC, DC
 - Current rating: 7A, AC, DC
 - Withstanding Voltage: 1500V AC/minute
 - Insulation resistance: 1000MΩ min
 - Temperature range: -25° C~+85° C
 - Contact resistance: 20mΩ max
- WAFER**
- Part No. : W4202VLK-2x04P-LPBKSW-W1.2.4
 - Poles: 08P
 - Housing Material: LCP UL94V-0 Black
 - Pin Material: Brass
 - Contact Area Plating: Matte Tin-Plated
 - The Dimension Marked “▼” Must Be Recorded
 - PIN L=1.14x11.70

D		更新图档		2019-07-03	陈雄军		一般公差 GENERAL TOLERANCE: 0±0.30 .00±0.25 .000±0.05 ANGLE: ±1°		投影法 Projection 单位 Unit MM		品名 (PART NAME) MoIex 4.20mm 180° 七八连体 Wafer Connector Series		料号 (PART NO) W4202VLK-2x04P-LPBKSW-W1.2.4		状态码 C		
C		修订版本		2015-11-04	陈雄军		绘图/DR 陈雄军		审核/CHECK 陈雄军		大小/SIZE A4						
B		变更图宽格式内容		2013-12-27	陈雄军		核准/APPRO 胡进		日期/DATE 2019-07-03		页码/SHEET 1/1						
A		新版本		2011-05-24	陈雄军		日期/DATE 2019-07-03		版本/REV D								
H		说明		承认		日期/DATE		APPRO.		DESCRIPTION							
1		版次		1													

XYDZ® 东莞市祥运连接器有限公司
Dongguan XiangYun Connectors CO., Ltd