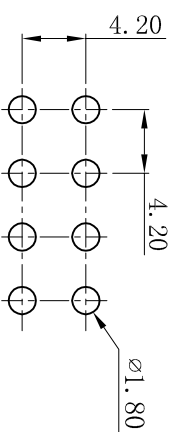
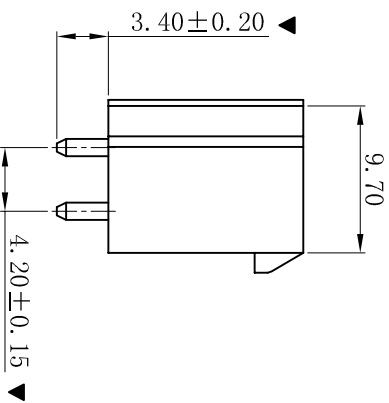
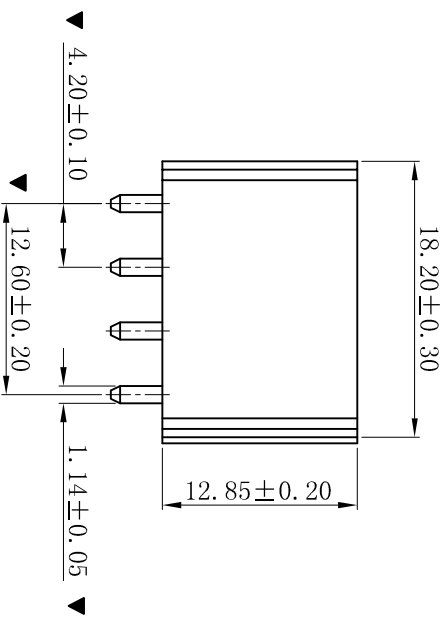
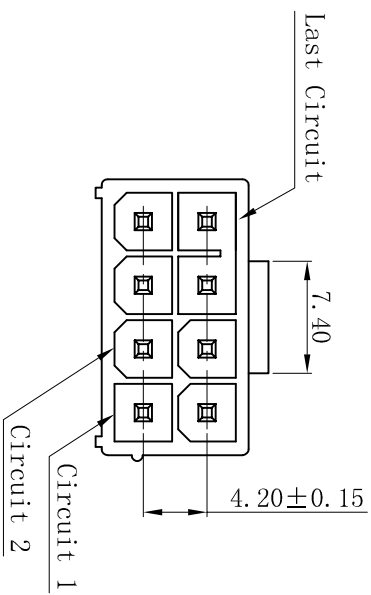


RoHS



P. C. B LAYOUT

■ SPECIFICATIONS

- Voltage rating: 600V AC, DC
 - Current rating: 7A, AC, DC
 - Withstanding Voltage: 1500V AC/minute
 - Insulation resistance: 1000MΩ min
 - Temperature range: -25° C ~ +85° C
 - Contact resistance: 20mΩ max
- WAFER
- Part No.: W4202VLK-2x04P-BK
 - Poles: 08P
 - Housing Material: PA66 UL94V-2 Black
 - Pin Material: Brass
 - Contact Area Plating: Tin-Plated
 - The Dimension Marked “▼” Must Be Recorded

更新图档		2019-07-03		陈雄军		更新图档		2019-07-03		陈雄军	
修订版本		2015-11-04		陈雄军		修订版本		2015-11-04		陈雄军	
变更图宽格式内容		2013-12-27		陈雄军		变更图宽格式内容		2013-12-27		陈雄军	
新版本		2011-05-24		陈雄军		新版本		2011-05-24		陈雄军	
说明		日期		承认		说明		日期		承认	
REV.		DATE.		APPRO.		REV.		DATE.		APPRO.	

一般公差		0±0.30		投影法		第一角投影	
GENERAL TOLERANCE:		.00±0.25		单位		MM	
		.000±0.05		比例/Scale		1:1	
		ANGLE: ±1°		大小/Size		A4	
				页码/Sheet		1/1	
				版本/Rev		D	

XYDZ® 东莞市祥运连接器有限公司		品名		MoIex 4.20mm 180° 七八连体	
Dongguan XiangYun Connectors CO., Ltd		(PART NAME)		Wafer Connector Series	
		料号		W4202VLK-2x04P-BK	
		(PART NO)			
		状态码		C	