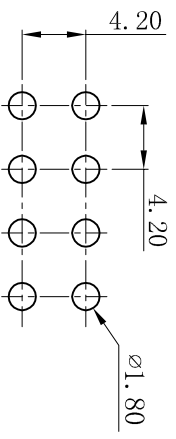
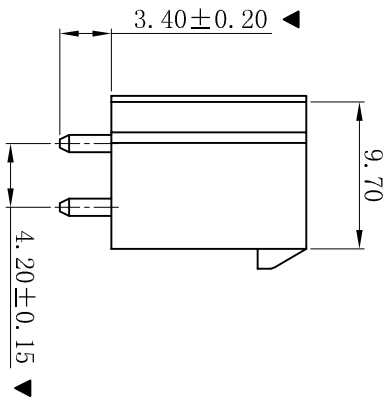
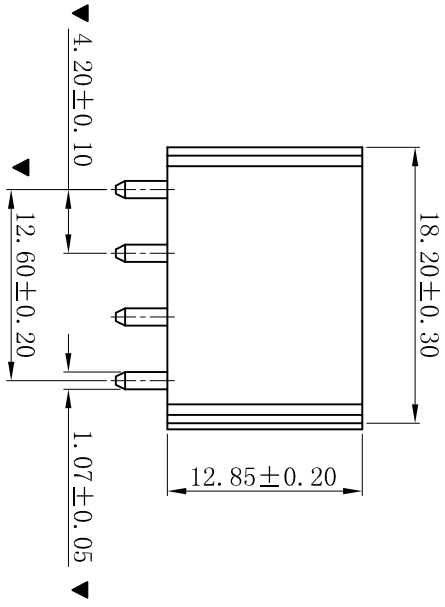
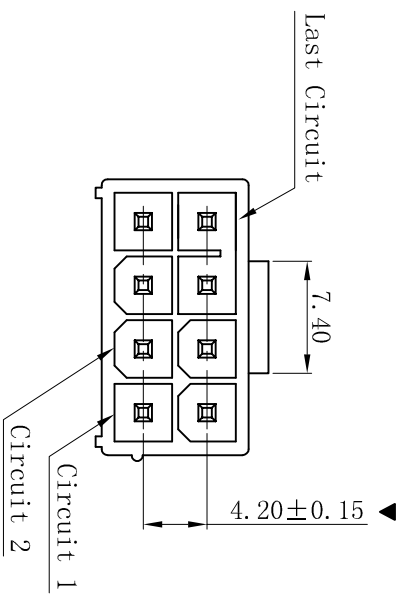


RoHS



P. C. B LAYOUT

- SPECIFICATIONS
- Voltage rating: 600V AC, DC
  - Current rating: 7A, AC, DC
  - Withstanding Voltage: 1500V AC/minute
  - Insulation resistance: 1000MΩ min
  - Temperature range: -25° C~+85° C
  - Contact resistance: 20mΩ max
- WAFER
- Part No. : W4202VLK-2x04P-4F4Y-9TJBK
  - Poles: 08P
  - Housing Material: PA9T UL94V-0 Black
  - Pin Material: Brass
  - Contact Area Plating: Tin-Plated
  - The Dimension Marked “▼” Must Be Recorded

D	更新图档	2019-07-03	陈雄军	更新图档	2019-07-03	陈雄军	胡进	MM	品名	Molex 4.20mm 180° 七八连体
C	修订版本	2015-11-04	陈雄军	变更图宽格式内容	2013-12-27	陈雄军	胡进	1:1	(PART NAME)	4F4Y Wafer Connector Series
B	新版本	2011-05-24	陈雄军	说明	2011-05-24	陈雄军	胡进	A4	料号	W4202VLK-2x04P-4F4Y-9TJBK
A	版次	说明	日期	日期	日期	日期	日期	1/1	(PART NO)	状态码
REV.	DESCRIPTION	DATE	APPRO.	DATE	DATE	DATE	DATE	Rev		C

**XYDZ® 东莞市祥运连接器有限公司**  
Dongguan XiangYun Connectors CO., Ltd

Connectors



投影法  
Projection

单位 Unit  
MM

比例/Scale  
1:1

大小/Size  
A4

页码/Sheet  
1/1

1	2	3	4	5	6	7	8	9	10
---	---	---	---	---	---	---	---	---	----