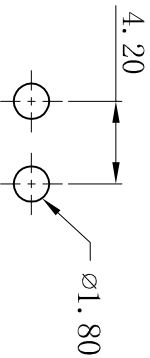
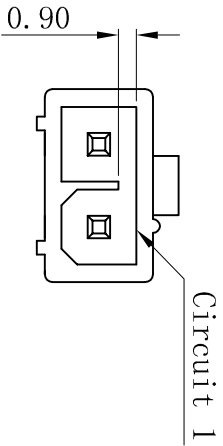


RoHS

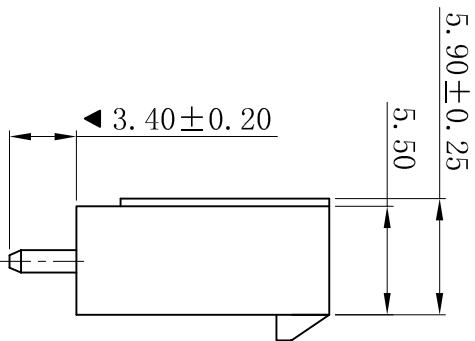
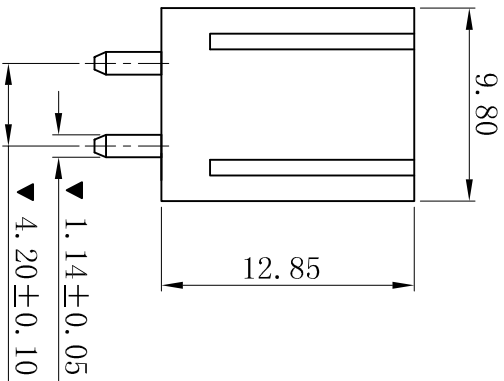


P. C. B LAYOUT

- SPECIFICATIONS
- Voltage rating: 600V AC, DC
 - Current rating: 7A, AC, DC
 - Withstanding Voltage: 1500V AC/minute
 - Insulation resistance: 1000MΩ min
 - Temperature range: -25° C ~ +85° C
 - Contact resistance: 20mΩ max

■ WAFER

- Part No. : W4202VLK-1x02P
- Poles: 02P
- Housing Material: PA66 UL94V-2
- Pin Material: Brass
- Contact Area Plating: Tin-Plated
- Mates With: H4201 Single row receptacle
- The Dimension Marked “▼” Must Be Recorded



D	更新图面	2019-07-03	陈雄军	更新图面
C	修訂版本	2015-11-04	陈雄军	修訂版本
B	变更图宽格式内容	2013-12-27	陈雄军	变更图宽格式内容
A	新版本	2011-05-24	陈雄军	新版本
H	版次 REV.	说明 DESCRIPTION	日期 DATE	承认 APPRO.
1	1	1	1	1

一般公差 GENERAL TOLERANCE:		0±0.30 .0±0.25 .00±0.20 .000±0.05
角度/DR ANGLE: ±1°		陈雄军
绘图/DR	审核/CHECK	胡进
批准/APPRO	日期/DATE	2019-07-03

<p>XYDZ® 东莞市祥运连接器有限公司 Dongguan XiangYun Connectors CO., Ltd</p>	
投影法 Projection	品名 (PART NAME)
单位 Unit	料号 (PART NO)
比例/Scale	状态码
大小/SIZE	
页码/SHEET	
版本/Rev	
D	C

连接器
Connectors

Mollex 4.20mm 180° 连孔
Wafer Connector Series

W4202VLK-1x02P