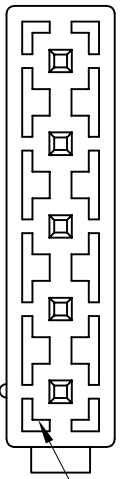
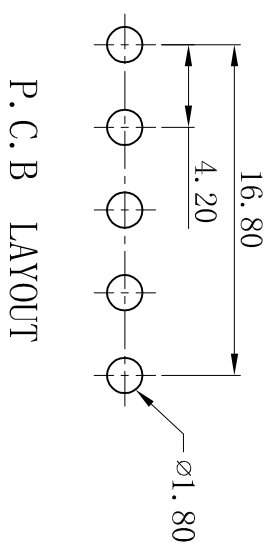
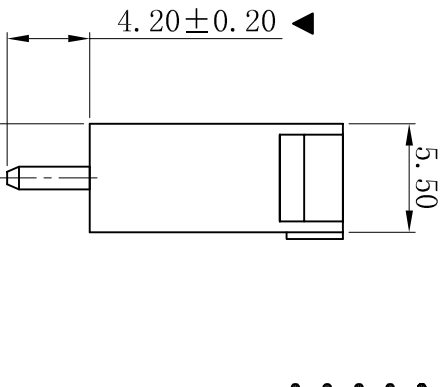
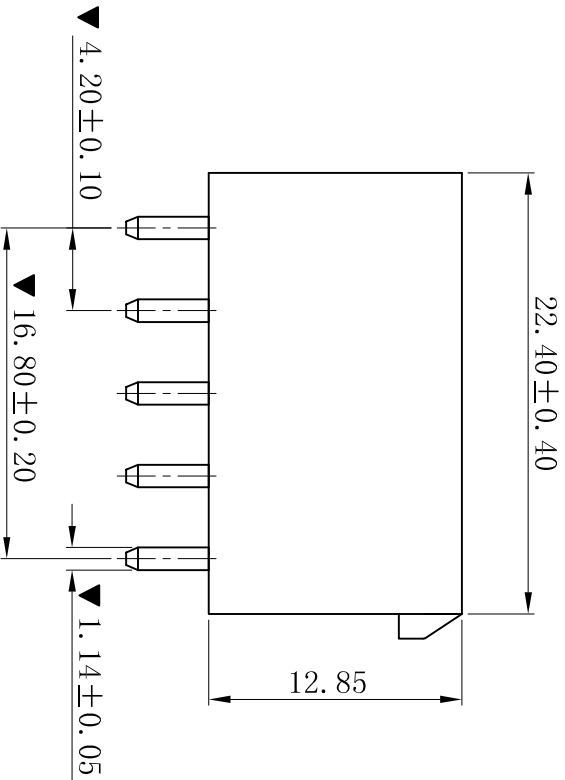
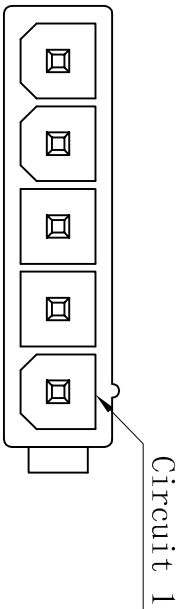


RoHS



- SPECIFICATIONS
- Voltage rating: 600V AC, DC
  - Current rating: 7A, AC, DC
  - Withstanding Voltage: 1500V AC/minute
  - Insulation resistance: 1000MΩ min
  - Temperature range: -25° C~+85° C
  - Contact resistance: 20mΩ max

■ WAFER

- Part No.: W4202VJHCB-1x05P-BK-WL4.2
- Poles: 05P
- Housing Material: PA66 UL94V-2 Black
- Pin Material: Brass
- Contact Area Plating: Tin-Plated
- The Dimension Marked “▼” Must Be Recorded
- PIN L=1.14x13.50

更新图面		2019-07-03		PP: Duuu		PP: Duuu		2019-07-03		胡进		MM		MoLex 4.20mm 180° 侧边卡扣 Wafer Connector Series	
新版本		2019-01-12		PP: Duuu		PP: Duuu		胡进		A4		1/1		料号 (PART NO)	
说明		日期		承认		日期/DATE		2019-07-03		页码/SHEET		1/1		W4202VJHCB-1X05P-BK-WL4.2	
版次		REV.		1		1		2		3		4		5	
DESCRIPTION		DATE		APPRO.		DATE		2019-07-03		版本/Rev		B		状态码 C	
更新图面		2019-07-03		PP: Duuu		PP: Duuu		2019-07-03		胡进		MM		料号 (PART NO)	
新版本		2019-01-12		PP: Duuu		PP: Duuu		胡进		A4		1/1		W4202VJHCB-1X05P-BK-WL4.2	
说明		日期		承认		日期/DATE		2019-07-03		页码/SHEET		1/1		料号 (PART NO)	
版次		REV.		1		1		2		3		4		5	
DESCRIPTION		DATE		APPRO.		DATE		2019-07-03		版本/Rev		B		状态码 C	
更新图面		2019-07-03		PP: Duuu		PP: Duuu		2019-07-03		胡进		MM		料号 (PART NO)	
新版本		2019-01-12		PP: Duuu		PP: Duuu		胡进		A4		1/1		W4202VJHCB-1X05P-BK-WL4.2	
说明		日期		承认		日期/DATE		2019-07-03		页码/SHEET		1/1		料号 (PART NO)	
版次		REV.		1		1		2		3		4		5	
DESCRIPTION		DATE		APPRO.		DATE		2019-07-03		版本/Rev		B		状态码 C	

XYDZ® 东莞市祥运连接器有限公司  
Dongguan XiangYun Connectors CO., Ltd

投影法  
单位: MM  
比例/Scale: 1:1  
大小/Size: A4  
页码/SHEET: 1/1  
版本/Rev: B

品名  
(PART NAME)  
MoLex 4.20mm 180° 侧边卡扣  
Wafer Connector Series

料号  
(PART NO)  
W4202VJHCB-1X05P-BK-WL4.2

状态码  
C