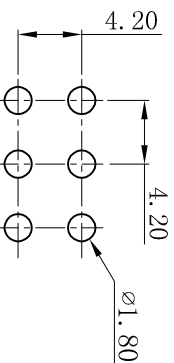
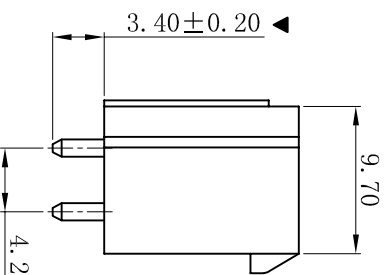
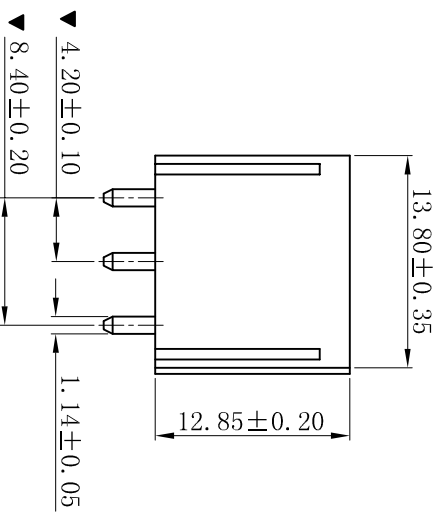
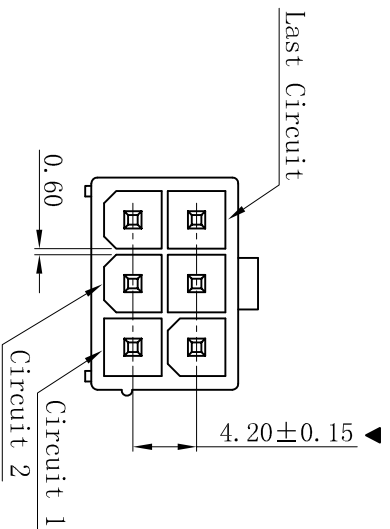


RoHS



P. C. B LAYOUT

- SPECIFICATIONS
- Voltage rating: 600V AC, DC
  - Current rating: 7A, AC, DC
  - Withstanding Voltage: 1500V AC/minute
  - Insulation resistance: 1000MΩ min
  - Temperature range: -25°C~+85°C
  - Contact resistance: 20mΩ max
- WAFER
- Part No.: W4202VJ-2x03P-RD(70524)
  - Poles: 06P
  - Housing Material: PA66 UL94V-2 Color: Red 70524
  - Pin Material: Brass
  - Contact Area Plating: Tin-Plated
  - The Dimension Marked “▼” Must Be Recorded

更新图档		2019-07-03		陈雄军		一般公差 GENERAL TOLERANCE: 0±0.30 .00±0.25 .000±0.05 ANGLE: ±1°		XYDZ® 东莞市祥运连接器有限公司 Dongguan XiangYun Connectors CO., Ltd		投影法 Projection		品名 (PART NAME)		料号 (PART NO)		状态码	
修訂版本		2015-11-04		陈雄军		绘图/DR		Molex 4.20mm 180° 加胶半杠 Wafer Connector Series		单位 Unit		(PART NAME)		W4202VJ-2x03P-RD(70524)		C	
变更图宽格式内容		2013-12-27		陈雄军		审核/CHK		大小/SCALE		比例/Scale		(PART NAME)		W4202VJ-2x03P-RD(70524)			
新版本		2011-05-24		陈雄军		核准/APPRO		页码/SHEET		大小/SCALE		(PART NAME)		W4202VJ-2x03P-RD(70524)			
说明		2011-05-24		陈雄军		日期/DATE		版本/REV		大小/SCALE		(PART NAME)		W4202VJ-2x03P-RD(70524)			
DESCRPTION		2011-05-24		陈雄军		日期/DATE		版本/REV		大小/SCALE		(PART NAME)		W4202VJ-2x03P-RD(70524)			
版次		2011-05-24		陈雄军		日期/DATE		版本/REV		大小/SCALE		(PART NAME)		W4202VJ-2x03P-RD(70524)			
REV.		2011-05-24		陈雄军		日期/DATE		版本/REV		大小/SCALE		(PART NAME)		W4202VJ-2x03P-RD(70524)			