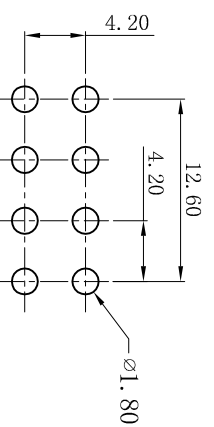
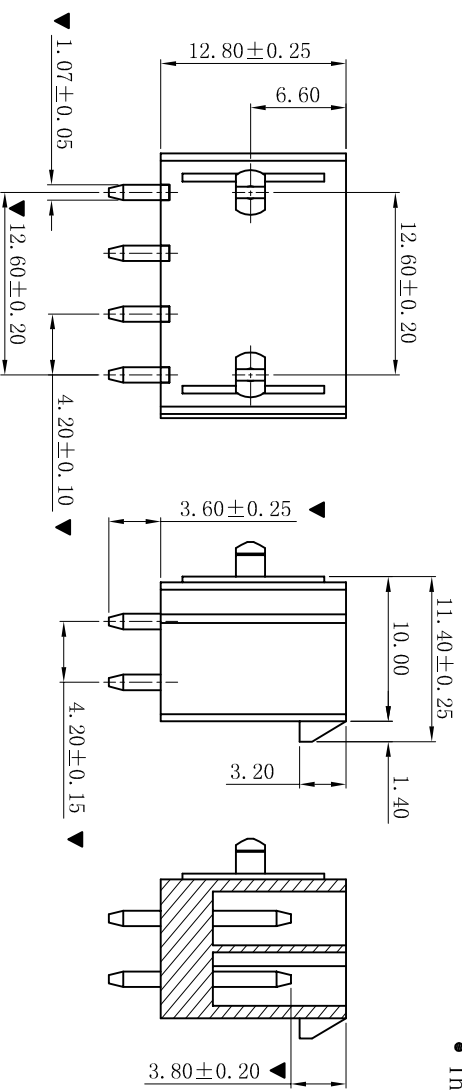
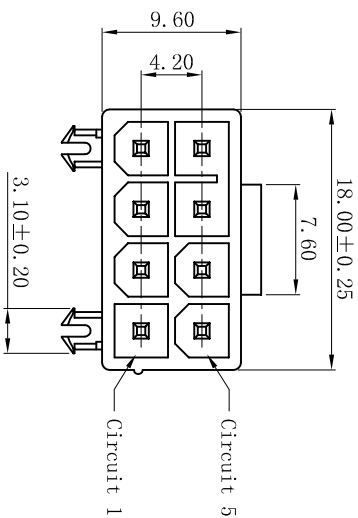


RoHS



- SPECIFICATIONS**
- Voltage rating: 600V AC, DC
 - Current rating: 7A, AC, DC
 - Withstanding Voltage: 1500V AC/minute
 - Insulation resistance: 1000M Ω min
 - Temperature range: -25 $^{\circ}$ C~+85 $^{\circ}$ C
 - Contact resistance: 20m Ω max
- WAFER**
- Part No. : W4202VDLK-2x04P-6TBK-WL3.6
 - Poles: 08P
 - Housing Material: PA6T UL94V-0 Black
 - Pin Material: Brass
 - Contact Area Plating: Tin-Plated
 - PIN L=1.07x12.70
 - The Dimension Marked “▼” Must Be Recorded

RECOMMEND P. C. B LAYOUT
TOLERANCE ± 0.05
TOP VIEW

D	更新图面	2019-07-03	陈雄军	更新图面
C	修订版本	2015-11-04	陈雄军	变更图宽格式内容
B	新版本	2013-12-27	陈雄军	新版本
A	说明	2011-05-24	陈雄军	说明
REV.	DESCRIPTION	DATE	APPRO.	

XYDZ[®] 东莞市祥运连接器有限公司
Dongguan XiangYun Connectors CO., Ltd

一般公差 GENERAL TOLERANCE:	0±0.30 .0±0.25 .00±0.20 .000±0.05
ANGLE: $\pm 1^{\circ}$	
投影法 Projection	第一角法 1 ϕ
单位 Unit	MM
比例/Scale	1:1
大小/Size	A4
页码/Sheet	1/1
版本/Rev	D
品名 (PART NAME)	Molex 4.20mm 180 $^{\circ}$ 七八连孔 Wafer Connector Series
料号 (PART NO)	W4202VDLK-2x04P -6TBK-WL3.6
状态码	C