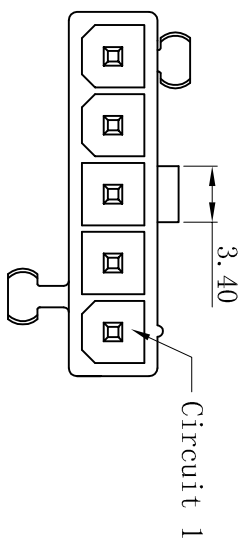


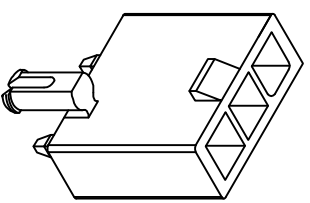
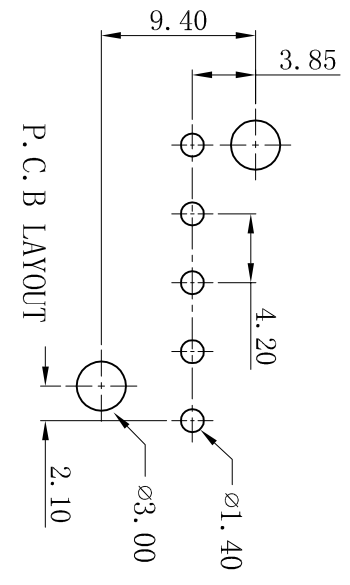
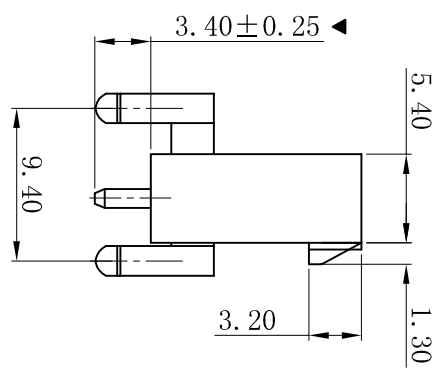
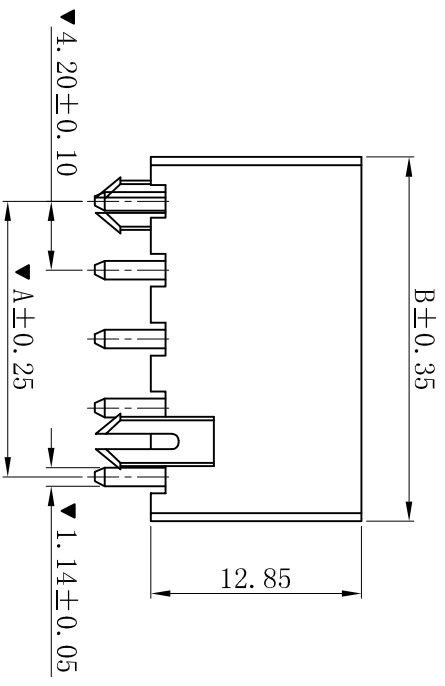
RoHS



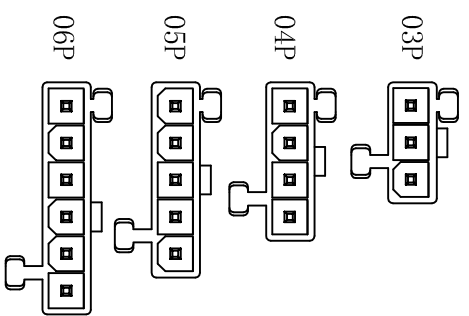
W4202VD2-1xNP-XX

HSG Material/Color: None: PA66-V2 Natural  
 BK: PA66-V2 Black  
 V0: PA66-V0 Natural  
 V0BK: PA66-V0 Black  
 LP: LCP-V0 Natural  
 LPBK: LCP-V0 Black  
 9T: PA9T-V0 Natural  
 9TBK: PA9T-V0 Black

Contact Finish: None: Tin-Plated  
 SK: Matte Tin-Plated  
 G: Gold-flash  
 G3: 3u" Gold  
 G10: 10u" Gold  
 G15: 15u" Gold  
 G30: 30u" Gold



- SPECIFICATIONS
- Voltage rating: 600V AC, DC
  - Current rating: 7A, AC, DC
  - Withstanding Voltage: 1500V AC/minute
  - Insulation resistance: 1000MΩ min
  - Temperature range: -25° C ~ +85° C
  - Contact resistance: 20mΩ max
- WAFER
- Part No. : W4202VD2-1xNP-XX
  - Poles : 03-06P
  - Housing Material: PA66 UL94V-2 or UL94V-0
  - Pin Material: Brass
  - Contact Area Plating: Tin-Plated or Gold-Flash
  - Mates With: H4201 Single row receptacle
  - The Dimension Marked "▼" Must Be Recorded



Poles	Dimensions (mm)	
	A	B
03	8.40	13.80
04	12.60	18.00
05	16.80	22.20
06	21.00	26.40

XYDZ® 东莞市祥运连接器有限公司  
 Dongguan XiangYun Connectors CO., Ltd

更新图面		2019-07-03		PPD Draw		陈雄军		2019-07-03		胡进	
新版本		2019-05-23		PPD Draw		胡进		2019-07-03		胡进	
说明		日期		承认		日期/DATE		2019-07-03		胡进	
版次		REV.		1		1		2		3	
DESCRIPTION		DATE		APPRO.		DATE		DATE		DATE	
更新图面		2019-07-03		PPD Draw		陈雄军		2019-07-03		胡进	
新版本		2019-05-23		PPD Draw		胡进		2019-07-03		胡进	
说明		日期		承认		日期/DATE		2019-07-03		胡进	
版次		REV.		1		1		2		3	
DESCRIPTION		DATE		APPRO.		DATE		DATE		DATE	
更新图面		2019-07-03		PPD Draw		陈雄军		2019-07-03		胡进	
新版本		2019-05-23		PPD Draw		胡进		2019-07-03		胡进	
说明		日期		承认		日期/DATE		2019-07-03		胡进	
版次		REV.		1		1		2		3	
DESCRIPTION		DATE		APPRO.		DATE		DATE		DATE	

投影法	第一角	品名	Molex 4.20mm 180° 实心带柱
单位	MM	(PART NAME)	Wafer Connector Series
比例/Scale	1:1	料号	W4202VD2-1xNP-XX
大小/Size	A4	(PART NO)	
页码/Sheet	1/1		
版本/Rev	B		
连接器		状态码	
XYDZ® 东莞市祥运连接器有限公司		C	
Dongguan XiangYun Connectors CO., Ltd			