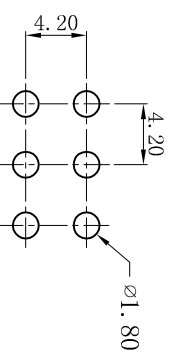
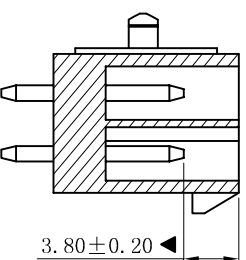
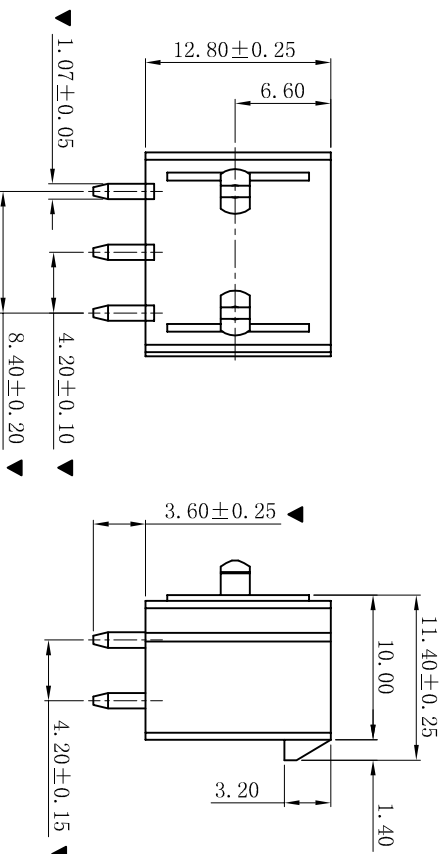
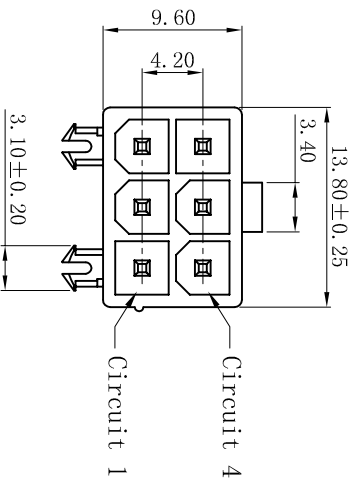


RoHS



RECOMMEND P.C.B LAYOUT  
TOLERANCE  $\pm 0.05$   
TOP VIEW

- SPECIFICATIONS
- Voltage rating: 600V AC, DC
  - Current rating: 7A, AC, DC
  - Withstanding Voltage: 1500V AC/minute
  - Insulation resistance: 1000M $\Omega$  min
  - Temperature range: -25 $^{\circ}$ C~+85 $^{\circ}$ C
  - Contact resistance: 20m $\Omega$  max
- WAFER
- Part No. : W4202VD-2x03P-PCI-6TBK-WL3.6
  - Poles: 06P
  - Housing Material: PA6T UL94V-0 Black
  - Pin Material: Brass
  - Contact Area Plating: Tin-Plated
  - PIN L=1.07x12.70
  - The Dimension Marked “▼” Must Be Recorded

D	更新图面	2019-07-03	陈雄军	一般公差 GENERAL TOLERANCE: ANGLE: $\pm 1^{\circ}$	0 $\pm$ 0.30 .0 $\pm$ 0.25 .000 $\pm$ 0.05
C	修訂版本	2015-11-04	陈雄军	绘图/DR	陈雄军
B	变更图宽格式内容	2013-12-27	陈雄军	审核/CHECK	陈雄军
A	新版本	2011-05-24	陈雄军	核准/APPRO	胡进
H	版次 RRV.	说明 DESCRIPTION	日期 DATE	承认 APPRO.	日期/DATE
1	1	2	3	4	5

<p><b>XYDZ<sup>®</sup> 东莞市祥运连接器有限公司</b> Dongguan XiangYun Connectors CO., Ltd</p>	
<p>Connectors</p>	<p>投影法 Projection 单位 Unit MM</p>
<p>品名 (PART NAME)</p>	<p>大小/Size A4</p>
<p>料号 (PART NO)</p>	<p>页码/SHEET 1/1</p>
<p>W4202VD-2x03P-PCI</p>	<p>版本/Rev D</p>
<p>Wafer Connector Series</p>	<p>料号 (PART NO)</p>
<p>W4202VD-2x03P-PCI</p>	<p>状态码 C</p>
<p>-6TBK-WL3.6</p>	
8	9