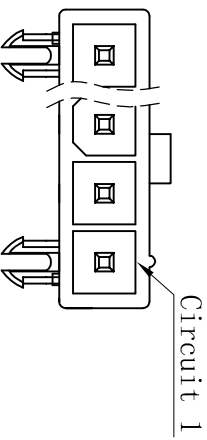
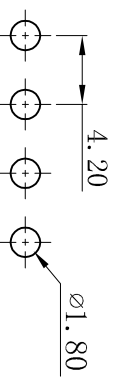
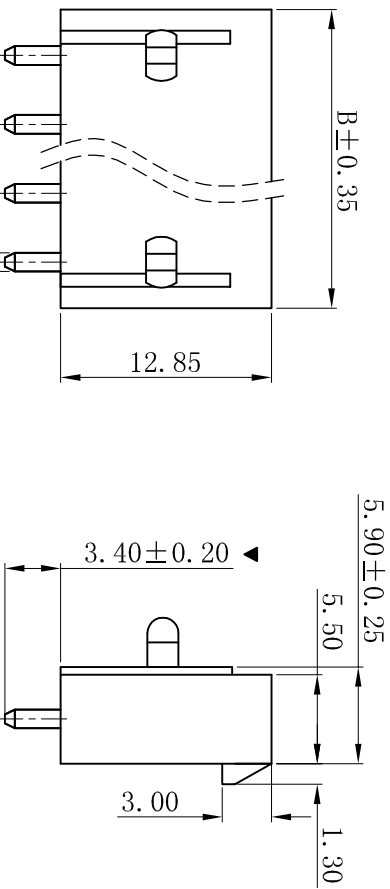


ROHS



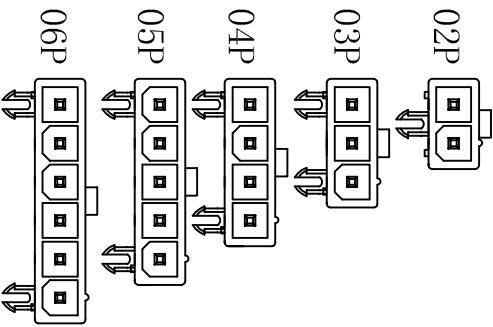
W4202VD-1xNP-XX

- HSG Material/Color
None: PA66-V2 Natural
BK: PA66-V2 Black
V0: PA66-V0 Natural
V0BK: PA66-V0 Black
LP: LCP-V0 Natural
LPPBK: LCP-V0 Black
9T: PA9T-V0 Natural
9T1BK: PA9T-V0 Black
- Contact Finish
None: Tin-Plated
SW: Matte Tin-Plated
G: Gold-Flash
G3: 3u" Gold
G10: 10u" Gold
G15: 15u" Gold
G30: 30u" Gold



P.C.B LAYOUT

- SPECIFICATIONS**
- Voltage rating: 600V AC, DC
- Current rating: 7A, AC, DC
- Withstanding Voltage: 1500V AC/minute
- Insulation resistance: 1000MΩ min
- Temperature range: -25° C~+85° C
- Contact resistance: 20mΩ max
- WAFER
- Part No. : W4202VD-1xNP-XX
- Poles : 02-06P
- Housing Material: PA66 UL94V-2 or UL94V-0
- Pin Material: Brass
- Contact Area Plating: Tin-Plated or Gold-Flash
- Mates With: H4201 Single row receptacle
- The Dimension Marked "▼" Must Be Recorded



CIRCUIT SIZE LAYOUT

Poles	Dimensions (mm)	
	A	B
02	4.20	9.80
03	8.40	14.00
04	12.60	18.20
05	16.80	22.40
06	21.00	26.60

B	更新图面	2019-07-03	陈雄军	更新图面	2019-07-03	陈雄军	胡进	2019-07-03
C	修订版本	2015-11-04	陈雄军	修订版本	2015-11-04	陈雄军	胡进	2015-11-04
B	变更图宽格式内容	2013-12-27	陈雄军	变更图宽格式内容	2013-12-27	陈雄军	胡进	2013-12-27
A	新版本	2011-05-24	陈雄军	新版本	2011-05-24	陈雄军	胡进	2011-05-24
H	说明		承认	说明		承认		
H	版次		APPRO.	版次		APPRO.		
H	REV.			REV.				

XYDZ® 东莞市祥运连接器有限公司
Dongguan XiangYun Connectors CO., Ltd

投影法 Projection	品名 (PART NAME)	料号 (PART NO)	状态码
单位 Unit	MoLEX 4.20mm 180° 定位柱	W4202VD-1xNP-XX	
比例/Scale 1:1	Wafer Connector Series		
大小/Size A4			
页码/SHEET 1/1			
版本/New D			