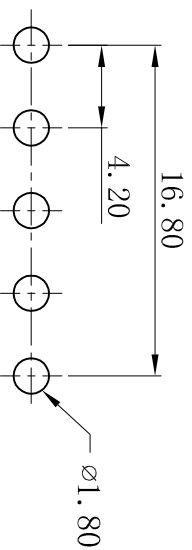
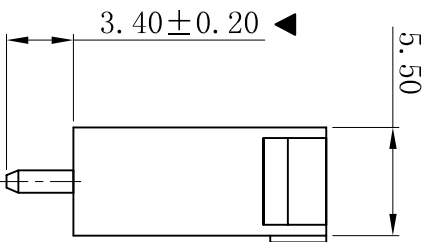
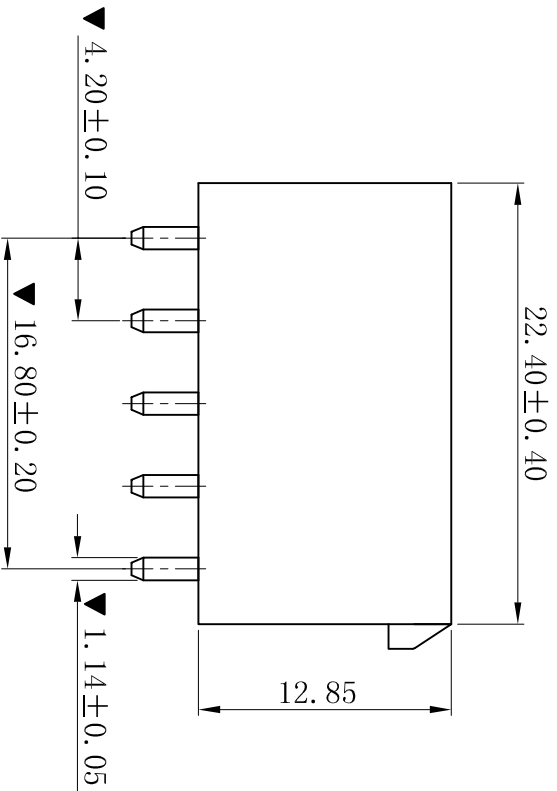
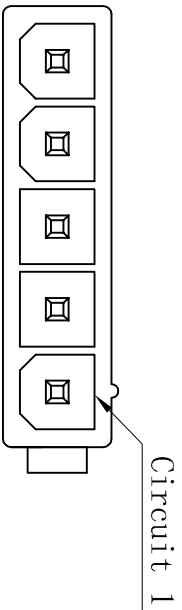


RoHS



P.C.B LAYOUT

- SPECIFICATIONS
- Voltage rating: 600V AC, DC
 - Current rating: 7A, AC, DC
 - Withstanding Voltage: 1500V AC/minute
 - Insulation resistance: 1000MΩ min
 - Temperature range: -25° C~+85° C
 - Contact resistance: 20mΩ max
- WAFER
- Part No.: W4202VCB-1X05P-BK
 - Poles: 05P
 - Housing Material: PA66 UL94V-2 Black
 - Pin Material: Brass
 - Contact Area Plating: Tin-Plated
 - The Dimension Marked “▼” Must Be Recorded

更新图面		更新图面		更新图面		更新图面		更新图面	
新版本		新版本		新版本		新版本		新版本	
说明		说明		说明		说明		说明	
版次		版次		版次		版次		版次	
REV.		REV.		REV.		REV.		REV.	
日期		日期		日期		日期		日期	
DATE		DATE		DATE		DATE		DATE	
承认		承认		承认		承认		承认	
APPRO.		APPRO.		APPRO.		APPRO.		APPRO.	
一般公差		一般公差		一般公差		一般公差		一般公差	
GENERAL TOLERANCE:		GENERAL TOLERANCE:		GENERAL TOLERANCE:		GENERAL TOLERANCE:		GENERAL TOLERANCE:	
±0.30		±0.30		±0.30		±0.30		±0.30	
.00±0.25		.00±0.25		.00±0.25		.00±0.25		.00±0.25	
.000±0.05		.000±0.05		.000±0.05		.000±0.05		.000±0.05	
ANGLE: ±1°		ANGLE: ±1°		ANGLE: ±1°		ANGLE: ±1°		ANGLE: ±1°	
绘图/DR		绘图/DR		绘图/DR		绘图/DR		绘图/DR	
审核/CHECK		审核/CHECK		审核/CHECK		审核/CHECK		审核/CHECK	
批准/APPRO		批准/APPRO		批准/APPRO		批准/APPRO		批准/APPRO	
日期/DATE		日期/DATE		日期/DATE		日期/DATE		日期/DATE	
2019-07-03		2019-07-03		2019-07-03		2019-07-03		2019-07-03	
胡进		胡进		胡进		胡进		胡进	
陈雄军		陈雄军		陈雄军		陈雄军		陈雄军	
投影法		投影法		投影法		投影法		投影法	
第一角		第一角		第一角		第一角		第一角	
单位 Unit		单位 Unit		单位 Unit		单位 Unit		单位 Unit	
MM		MM		MM		MM		MM	
比例/Scale		比例/Scale		比例/Scale		比例/Scale		比例/Scale	
1:1		1:1		1:1		1:1		1:1	
大小/Size		大小/Size		大小/Size		大小/Size		大小/Size	
A4		A4		A4		A4		A4	
页码/SHEET		页码/SHEET		页码/SHEET		页码/SHEET		页码/SHEET	
1/1		1/1		1/1		1/1		1/1	
版本/Rev		版本/Rev		版本/Rev		版本/Rev		版本/Rev	
B		B		B		B		B	
品名		品名		品名		品名		品名	
(PART NAME)		(PART NAME)		(PART NAME)		(PART NAME)		(PART NAME)	
料号		料号		料号		料号		料号	
(PART NO)		(PART NO)		(PART NO)		(PART NO)		(PART NO)	
W4202VCB-1X05P-BK		W4202VCB-1X05P-BK		W4202VCB-1X05P-BK		W4202VCB-1X05P-BK		W4202VCB-1X05P-BK	
状态码		状态码		状态码		状态码		状态码	
C		C		C		C		C	

XYDZ® 东莞市祥运连接器有限公司
Dongguan XiangYun Connectors CO., Ltd

Molex 4.20mm 180° 侧边卡扣
Wafer Connector Series