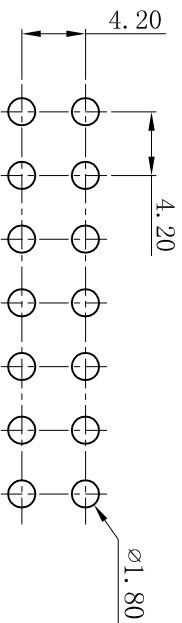
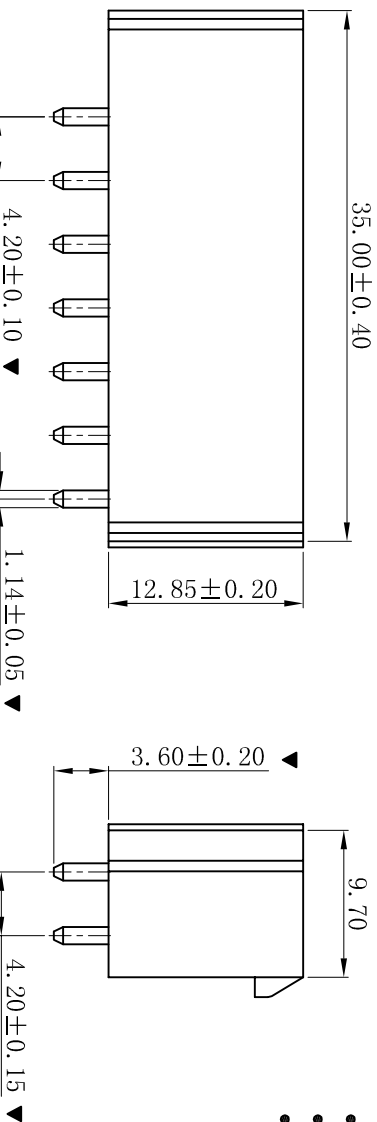
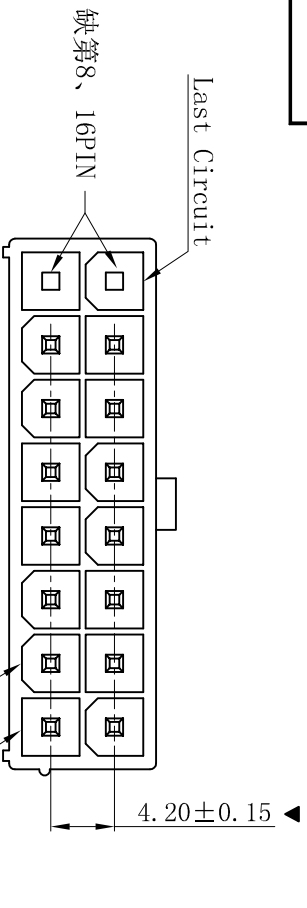


RoHS



P. C. B LAYOUT

- SPECIFICATIONS
- Voltage rating: 600V AC, DC
  - Current rating: 7A, AC, DC
  - Withstanding Voltage: 1500V AC/minute
  - Insulation resistance: 1000MΩ min
  - Temperature range: -25° C~+85° C
  - Contact resistance: 20mΩ max
- WAFER
- Part No.: W4202V-2x08P-Q2P-WL3.6
  - Poles: 16P
  - Housing Material: PA66 UL94V-2
  - Pin Material: Brass
  - Contact Area Plating: Tin-Plated
  - The Dimension Marked “▼” Must Be Recorded
  - PIN L=1.14x12.70

D	更新图档	2019-07-03	陈雄军
C	修订版本	2015-11-04	陈雄军
B	变更图宽格式内容	2013-12-27	陈雄军
A	新版本	2011-05-24	陈雄军
H	版次 REV.	说明 DESCRIPTION	日期 DATE
1	1	2	3
2	4	5	6

一般公差 GENERAL TOLERANCE:	0±0.30 .0±0.25 .000±0.05
ANGLE: ±1°	
绘图/DR	陈雄军
审核/CHK	陈雄军
核准/APPRO	胡进
日期/DATE	2019-07-03

<p><b>XYDZ® 东莞市祥运连接器有限公司</b> Dongguan XiangYun Connectors CO., Ltd</p>	
投影法 Projection	第一角投影
单位 Unit	MM
比例/Scale	1:1
大小/Size	A4
页码/Sheet	1/1
版本/Rev	D
品名 (PART NAME)	Mollex 4.20mm 180° Wafer
料号 (PART NO)	W4202V-2x08P-Q2P-WL3.6
状态码	C