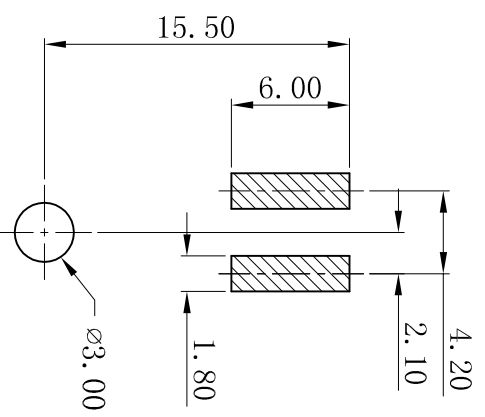
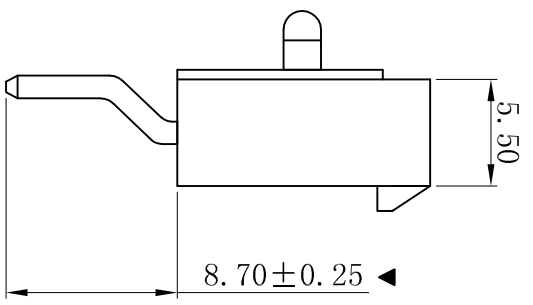
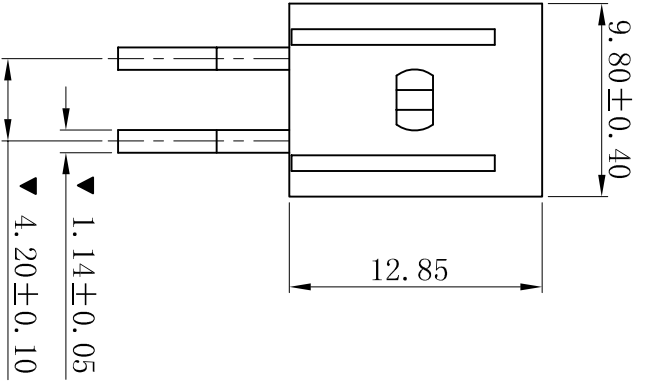
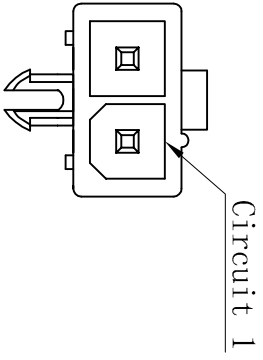


ROHS



P. C. B LAYOUT

- SPECIFICATIONS
- Voltage rating: 600V AC, DC
  - Current rating: 7A, AC, DC
  - Withstanding Voltage: 1500V AC/minute
  - Insulation resistance: 1000M $\Omega$  min
  - Temperature range: -25 $^{\circ}$ C ~ +85 $^{\circ}$ C
  - Contact resistance: 20m $\Omega$  max
- WAFER
- Part No.: W4202SRD-1x02P
  - Poles: 02P
  - Housing Material: PA66 UL94V-2
  - Pin Material: Brass
  - Contact Area Plating: Tin-Plated
  - Mates With: H4201 Single row receptacle
  - The Dimension Marked “▼” Must Be Recorded

更新图面		2019-07-03	陈雄军	一般公差 GENERAL TOLERANCE: 0±0.30 .0±0.25 .000±0.05 ANGLE: ±1 $^{\circ}$		投影法 Projection 单位 Unit MM		品名 (PART NAME) Molex 4.20mm SWT 90 $^{\circ}$ Wafer Connector Series		状态码 C	
修打版本		2015-11-04	陈雄军	绘图/DR 陈雄军		审核/CHKC 胡进		料号 (PART NO.) W4202SRD-1x02P			
变更图宽格式内容		2013-12-27	陈雄军	核准/APPRO 胡进		大小/SIZE A4		页码/SHEET 1/1			
新版本		2011-05-24	陈雄军	日期/DATE 2019-07-03		页码/SHEET D		版本/Rev			
说明			承认	日期/DATE		APPRO		DESCRIPTION			
版次				日期/DATE		APPRO		DESCRIPTION			
REV.				日期/DATE		APPRO		DESCRIPTION			

XYDZ<sup>®</sup> 东莞市祥运连接器有限公司  
Dongguan XiangYun Connectors CO., Ltd